

CAR WASH SYSTEM



GIOVE



SATURNO



NETTUNO

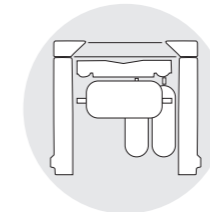


TOUCH LESS





SATURNO



Il concetto di portale che unisce affidabilità e qualità di lavaggio grazie alla tecnologia applicata. Con i portali Wash Italia soddisfiamo tutte le esigenze di lavaggio degli operatori del settore. Estetica, flessibilità e versatilità sono i nostri obiettivi per soddisfare le esigenze della nostra clientela. Con la nuova gamma di lavaggi laviamo e asciughiamo in modo efficace e veloce dando una risposta alle richieste del mercato. Struttura in acciaio zincato a caldo disponibile in 3 altezze: 2000 - 2400 - 2800 mm. Movimento spazzole soft e costante, in grado di garantire una qualità di lavaggio delicato con pressione uniforme adattando le spazzole ad ogni tipo di superficie delle vetture (programma pick-up compreso).



A revolutionary concept that utilises the latest technology to deliver a machine that combines high reliability as well as a quality washing result. Designed and manufactured with quality and style in Italy, but suitable for the global market. Our core philosophies as a company are design, flexibility and versatility. We are pleased to present our new range of wash products which deliver high speed and high quality wash programs. We listened to our customers and created a product that is focused around a high quality, high speed result. The wash structures are available in 3 heights, 2000 - 2400 and 2800 mm. The brush modules have been designed to guarantee a consistently gentle wash and apply uniform pressure to the surface of the car. We are pleased to announce that programs for utes/pick-ups are included.



Combina la fiabilidad y la calidad de lavado debido a la innovación y la aplicación de la última tecnología en sistemas automáticos de lavado. La estética, la flexibilidad, la robustez en la fabricación y la versatilidad son nuestros objetivos para satisfacer y conseguir llegar a las expectativas de nuestros clientes más exigentes. Estructura de gran robustez en acero galvanizado por inmersión en caliente, disponible en 3 alturas 2,00 - 2,40 y 2,80 mts de altura libre de lavado.



SPAZZOLE

BRUSH | CEPILLOS



POLITILENE

Spazzola tradizionale con buon risultato di lavaggio, garantisce la pulizia anche nei punti più nascosti dell'auto.

POLYTHENE

Traditional brush with good washing results, effective on even the most difficult surface areas.

CEPILLOS POLIETILENO

Un cepillo tradicional, con muy buenos resultados en el lavado y capaz de garantizar la mejor limpieza, incluso en los lugares más inaccesibles del vehículo.



MIX MOUSSE

Unisce la qualità di lavaggio del filo /politilene a quello lucidante del Carlite.

MIX MOUSSE

It combines the cleaning quality of the polyethylene with the polishing effect of Carlite.

CEPILLOS MIXTOS

50 %Carlite 50 % polietileno, una nueva combinación que está dando unos resultados excelentes, conjuga la limpieza del Polietileno con la suavidad del Carlite.



CARLITE

Prodotto innovativo autolucidante consigliabile per autolavaggi con controllo preciso sagome, consigliato nella versione alta pressione.

CARLITE

Innovative self-polishing product recommended for car washes with precise control templates, recommended in the high pressure version.

CEPILLOS CARLITE

La suavidad en el lavado está garantizada, el material para el lavado de vehículos más vendido en los últimos años, de gran durabilidad y perfecto para los programas con ceras de pulido.



ALTA PRESIONE

HIGH PRESSURE | PRESSIÓN ALTA



ALTA PRESIONE DI NUOVA GENERAZIONE

Alta pressione laterale superiore con ugelli fissi; alta pressione montata su arco asciugatura che attraverso un sistema a passaggio segue perfettamente la sagoma della vettura da lavare rendendo così la massima efficacia di lavaggio. Può essere montato su lama fissa e orientabile (Giove). Adatta per lavare la parte anteriore e posteriore dei veicoli.

HIGH PRESSURE

Next generation high pressure. Includes a top side bar with 6 fixed nozzles mounted on a contouring arc which enables the system to follow the shape of the car, ensuring maximum cleaning effectiveness. Ensures effective cleaning of the front and rear of the vehicle.



ALTAS PRESIONES

Configuración de altas presiones para el prelavado de nueva generación. Alta presión superior - con boquillas fijas. Alta presión montada con arco independiente en la tobera de secado, que junto a la configuración flexible de nuestras máquinas se puede conseguir diferentes programas aplicando en cada momento los diferentes modelos de altas presiones disponibles, con una eficacia máxima en el lavado.



TRI-WASH

Ugelli laterali ad alta efficacia per togliere lo sporco più difficile sul lato inferiore della vettura. Sistema ad alta portata d'acqua in grado di ottenere il massimo risultato con un solo passaggio. Adatto per sotto-ruota e parafranghi (necessarie 2 pompe da 40lt).

TRI-WASH

Designed to remove even the most stubborn dirt on the underside of the car. The system utilises a high water flow to ensure maximum impact and cleaning in a single step. Requires 2 pumps at 40lt. An additional option can be included for wheel washing.

TRI-WASH, ALTO IMPACTO

Boquillas laterales de alta eficacia para eliminar la suciedad más difícil en la parte inferior del coche. Sistema de alto impacto obteniendo los máximos resultados en una sola pasada, perfecta para los países de rueda y faldones (necesario 2 bombas de 40lt).



LAVA RUOTE

WASH WELLS / LAVAR RUEDAS



NUOVO SISTEMA LAVARUOTE 21"
Che attraverso un ugello per l'erogazione emolliente e ugelli inclinati rotanti lava perfettamente i cerchi con doppia rotazione delle spazzole. Ugelli rotanti ad alta pressione lavano la ruota/cerchio e la fiancata della macchina in modo preciso ed efficace. Il sistema a passaggio con alta pressione è programmabile dal gestore del lavaggio.

THE NEW AND IMPROVED WHEEL WASH SYSTEM INCORPORATES A 21" Brush which double rotates to clean deep into the wheel area. Wheel wash detergent is applied through an application nozzle. Rotating nozzles apply high pressure water to the wheel and rim and also the side of the vehicle to finalise the cleaning process. This functionality is easily controlled by the operator through the flexible PLC program.

NUEVO SISTEMA PARA EL LAVADO DE RUEDAS

A través de una boquilla especial para la pulverización de productos químicos para el rociado químico y realizando círculos giratorios, que junto con la doble rotación de los lava-ruedas con inclinación, se consigue el acabado deseado en la limpieza de las ruedas y llantas. La rotación de las boquillas de alta presión junto a la función de lava-ruedas instalados de una manera precisa y eficaz, mejorará con diferencia el acabado del lavado del vehículo.



ASCIUGATURA

DRYING SYSTEM / EL SECADO



ASCIUGATURA

Lama orizzontale in acciaio inox AISI 304 dal design studiato per ottenere il massimo rendimento, inclinandosi e orientandosi verso l'autovettura (di serie su Giove). Il nuovo gruppo di fotocellule permette alla lama di avvicinarsi il più possibile alla carrozzeria garantendo un'asciugatura perfetta. L'inclinazione è di 30° sia sul fronte che sul retro dell'auto. Asciugatura laterale dotata di lama ad alto profilo per coprire la massima superficie laterale ottenendo così un ottimo risultato di asciugatura (optional su Nettuno).

DRYING SYSTEM

Designed for quality with 304 stainless steel, the horizontal drying blade utilises a new type of photocell to ensure it contours closer than ever the vehicle surface. The drying blade also tilts (to 30 degree) towards the car ensure a complete dry on the front and back of the vehicle (standard on the Jupiter). The side dryer utilises a high profile blade to ensure maximum coverage of the side of the vehicle. This obtains excellent results (optional on Neptune). Made in aisi 304 stainless steel horizontal well designed to achieve maximum efficiency, tilting and moving towards the car (standard on Jupiter). The new group of photocells allows the blade to get as close as possible to the body ensuring perfect drying. The angle is 30° on both the front and the back of the car.



EL SECADO, LA PERFECCION EN EL ACABADO

El secado horizontal construido en acero inoxidable con dos motores de 4 kw, con bajo nivel sonoro y adaptación al contorno del vehículo perfecto. Control de velocidad de secado en cada pasada mediante convertidores de frecuencia. Como opcional en el modelo JUPITER la tobera de secado horizontal con movimiento basculante para un acabado sorprendente, con un ángulo de inclinación de 30° durante la fase de secado en la parte frontal y la parte posterior del vehículo. Secado vertical con dos motores de 4 kw y con un bajo nivel sonoro. Tobera de secado con sistema de escaneado del vehículo, con anillo de seguridad y tres fotocélulas para adaptar la tobera de secado al contorno del vehículo.



NUOVO SOFTWARE

NEW SOFTWARE | NUEVO SOFTWARE

Diagnosi allarmi con funzione ricerca guasti - Controllo fasi di lavaggio tramite display dedicato. Permette di regolare la velocità del portale, rilevare il numero di lavaggi con la possibilità di cambiare i parametri a discrezione del cliente rendendo la macchina tra le più evolute al mondo. Le spazzole verticali effettuano una doppia spazzolata nel fronte e retro del veicolo - Dispositivo di sicurezza per spazzole verticali per lavaggio auto con gancio di traino - Flessibilità di lavaggio, possibilità di programmare scegliendo velocità con numerose configurazioni a seconda dei paesi e necessità di utilizzo grazie ad un pannello multifunzione adattabile in ogni momento.



The new software includes:

Diagnosis alarm and fault finding - Dedicated display to control wash functionality - Ability to adjust the speed of the machine, determine number of washes and the ability to change wash parameters - Can be programmed so the brushes make a double pass at the front and rear of the vehicle - Improved safety devices, such as towbar detection. We believe this new software package is the most flexible and advanced package globally. This will give your carwash the real edge on your competitors.



El CONTROL: Lo más importante es tomar el control sobre los movimientos de los cepillos en el transcurso del lavado, conseguido con la adaptación de la tecnología más eficiente sobre todos los motor reductores blindados estancos de nuestras máquinas, consiguiendo una gran suavidad en el lavado durante todo su recorrido, capaces de garantizar una calidad constante en cada lavado, con una presión uniforme mediante la adaptación de los cepillos sobre todo tipo de superficie en cualquier modelo de automóvil.



LA SEGURIDAD: Primordial en el lavado, está sobradamente conseguida en cualquiera de nuestros modelos de puentes de lavado y secado, el cepillo horizontal controlado por transductor electrónico es capaz de convertir la información en la suavidad durante toda la fase de lavado. Los cepillos verticales con sistema overlapping de doble fregado frontal y trasero, la inclinación de cepillos durante el recorrido lateral durante el lavado garantizan un nivel de acabado óptimo. Dispositivo de seguridad para los cepillos verticales para el lavado de coches con gancho para remolque.

FLEXIBILIDAD: Todas nuestras máquinas incorporan nuestra pantalla de diagnosis UNIOP, una pantalla táctil de nueva generación para incorporar en cualquier momento las configuraciones de lavado que nuestros clientes necesitan. Amplio abanico de programas de lavado configurables en su instalación en cualquier momento. Función de mensajes de averías - Control de todos los opcionales - Configuraciones flexibles - Posibilidad de modificación de velocidad en la máquina - Ampliación de programas en su instalación.

OPTIONAL



SEMAFORO LED

TRAFFIC LIGHTS

SEMÁFORO



PARASPRUZZI

SPLASHGUARD

SPLASH PÁRRAFO



CATENA

CHAIN

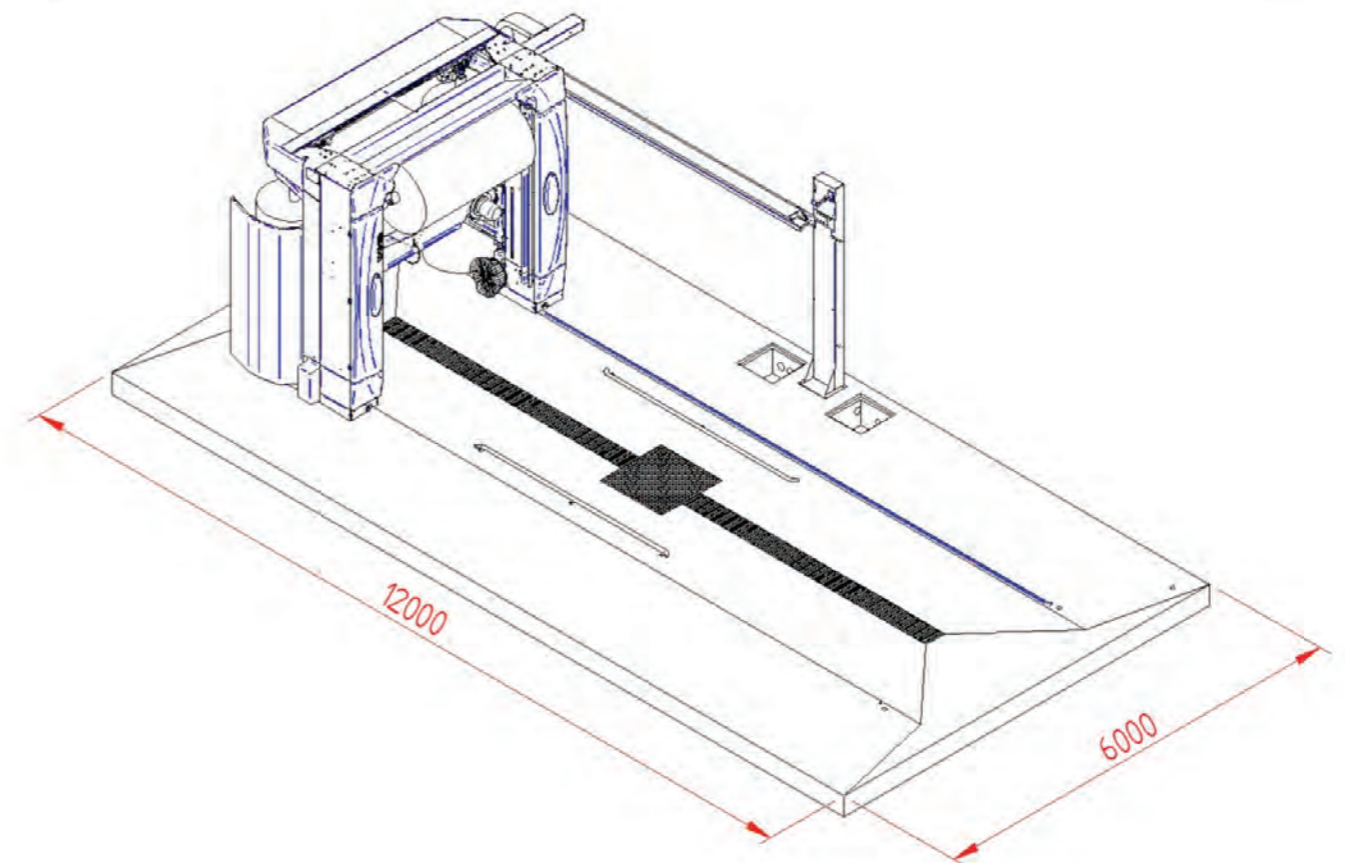
CADENA



CARATTERISTICHE TECNICHE

SPECIFICATIONS | ESPECIFICACIONES

PORTALE SERIE "GIOVE/SATURNO"		20	24	28
Altezza ingombro max Max overall height	mm	2985	3300	3700
Larghezza ingombro max Max overall width	mm	3480	3480	3480
Larghezza ingombro max con paraspruzzi laterali Max overall width with side spray guards	mm	4100	4100	4100
Larghezza ingombro max con paraspruzzi laterali e lava cerchi Max overall width with side spray guards and rim washer	mm	4100	4100	4100
Larghezza ingombro max con Sistema Emergenza anti Intrusione su entrambi i lati Max overall width with gantry ide emergency system	mm	4300	4300	4300
Altezza max lavaggio Max overall height	mm	2000	2400	2800
Ampiezza max lavaggio Max overall washing width	mm	2200	2200	2200
Ampiezza max lavaggio con lava cerchi Max overall washing width whit rim brushes	mm	2150	2150	2150
Lunghezza max binari Max rails length	m	10	10	12
Peso Weigth	Kg	1100	1200	1300



LA NOSTRA GAMMA COMPRENDE:

- Portali mobili di lavaggio
- Tunnel di lavaggio
- Dispositivi di ricircolo acqua
- Piste self service
- Impianti di lavaggio veicoli industriali
- Coperture per impianti
- Aspiratori self service
- Materiale pubblicitario e accessori per autolavaggio
- Prodotti per autolavaggio e la cura dell'auto

I NOSTRI SERVIZI:

- Analisi del sito di installazione
- Calcolo della rentabilità dell'installazione
- Assistenza alla progettazione del sito
- Addestramento degli addetti all'autolavaggio
- Possibilità di finanziamento
- Supporto Marketing

LA NOSTRA VASTA RETE DI ASSISTENZA TECNICA SUL TERRITORIO GARANTISCE UN PRONTO INTERVENTO

ASSISTENZA DALLA FABBRICA IN TUTTO IL TERRITORIO

RAPIDA FORNITURA DI PEZZI DI RICAMBIO

OUR RANGE INCLUDES:

- Roll over
- Tunnel
- Water treatment
- Multy bays
- Industrial washing units
- Covers for washing units
- Vacuum units
- Products for car cleaner and washing units

OUR SERVICES:

- Analysis of the installation site and
- Calculation of installation PROFITABILITY
- Assistance for the design of the site
- Training for employees at the car wash
- Possibility of financing
- Marketing Support

OUR WIDE NETWORK OF SUPPORT TECHNICAL WARRANT THE TERRITORY AN EMERGENCY

SUPPORT FROM THE FACTORY ALL OVER THE TERRITORY

QUICK SUPPLY OF SPARE PARTS

NUESTRA GAMA:

- Puentes de lavado
- Tuneles de lavado
- Tratamientos de agua
- Centros de lavado para alta presion
- Puentes de lavado para vehiculos industriales
- Cerramientos
- Perifericos
- Todo en productos quimicos, somos fabricantes

NUESTROS SERVICIOS:

- Analizamos y estudiamos la instacion que nuestro cliente necesita en cada lugar
- Calculamos la rentabilidad de su proyecto
- Diseño y estudio tecnico del proyecto
- Formación del personal con la puesta en marcha de cada instalación
- Posibilidad de financiación
- Apoyo a la Comercialización de su negocio

SERVICIO DE ASISTENCIA TECNICA EN TODO EL TERRITORIO DE RAPIDA INTERVENCION

SUMINISTRO DE MATERIAL DE RECAMBIO INMEDIATO



Via Briana 11/B | 46023 Bondeno Gonzaga (MN)
Tel. +39 0376 / 593.121 | Fax +39 0376 / 593.150
info@washitalia.com | www.washitalia.com