



Impianti multipista Multibays

TECNOLOGIA

INNOVAZIONE

QUALITÀ

SERVIZIO





BABY MULTICOMPACT

Consente di gestire da 2 fino a massimo 3 postazioni - Consigliato a chi possiede spazi ridotti grazie al ridimensionamento delle sue misure - È dotato di tecnologia ASI e tutta la componentistica che caratterizza i nostri multipista.

Disponibile sia in armadio che su solo telaio.

It allows to manage 2 to 3 stations - Suggested to be installed in small spaces thanks to the scaling down of its dimensions - Equipped with ASI technology and with all the optionals of our multitrack car washing - available inside a cabinet or just on a stainless-steel structure.



Linea SELF

Linea 2

Linea 3

VIETATO USARE SECCHE E SPUGNE

VIETATO LAVARE I MOTORI

VIETATO USARE SECCHE E SPUGNE

VIETATO USARE SECCHE E SPUGNE

VIETATO USARE SECCHE E SPUGNE

VIETATO LAVARE I MOTORI

VIETATO USARE SECCHE E SPUGNE

VIETATO USARE SECCHE E SPUGNE

VIETATO LAVARE I MOTORI

FASE 2 LAVAGGIO

Del lavaggio non usare l'alto

FASE 1 SCAMPOL

Del lavaggio non usare l'alto



BABY MULTICOMPACT BOX

BABY MULTICOMPACTBOX (per 2 o 3 postazioni) interamente pre-assemblato su telaio in acciaio inox in un box tamponato in opera con pareti isolanti in pannello sandwich.

BABY MULTICOMPACTBOX (for 2 or 3 washing bays) the technology is supplied pre-assembled on a base in stainless steel for installation inside insulated box with sandwich panels.





MULTICOMPACT

La versione MULTICOMPACT gestisce dalle 3 fino alla 8 postazioni di lavaggio. La tecnologia poggia su un telaio in acciaio inox ed è contenuta in un armadio apribile da ambo i lati, con porte, tetto e fianchi realizzati in pannello sandwich. Questa soluzione è consigliata a chi possiede spazi contenuti.

MULTICOMPACT version manages from 3 up to 8 washing stations. The technology is assembled on a stainless steel frame and built inside a cabinet openable from both sides, with doors, roof and sides made in sandwich-panels. This solution is suggested to people who has moderate places.





MULTICOMPACT BOX

Questo prodotto rappresenta a tutt'oggi la soluzione più professionale e tecnologicamente avanzata per le installazioni self-service. Consigliato per impianti da quattro a otto piste, viene fornito interamente pre-assemblato su telaio in acciaio inox in un container tamponato in opera con pareti isolanti in pannello sandwich. Tra gli optional più comuni è possibile richiedere la spazzola, il prodotto specifico per cerchi, il telecontrollo, e molte altre soluzioni personalizzabili.

This product represents till today the most professional and technologically-advanced solution for self-service installations. We suggest it for 4 up to 8 washing stations, it is supplied completely pre-assembled on a stainless steel frame for installation inside a box with insulated sandwich panels. Between the most common optionals, it is possible to request arms complete with brush, specific product for rim washing, remote control, and many other personalizable solutions.



Linea SELF

Linea SELF

INFORMAZIONI
Il servizio di lavaggio è riservato ai clienti della Linea SELF. Per informazioni sui prezzi e sulle condizioni di servizio, consultare il cartello informativo o il personale della stazione.

INFORMAZIONI
Il servizio di lavaggio è riservato ai clienti della Linea SELF. Per informazioni sui prezzi e sulle condizioni di servizio, consultare il cartello informativo o il personale della stazione.

VIETATO
LAVARE
I MOTORI

FASE 1 SHAMPOO
Dal basso verso l'alto

FASE 1 SHAMPOO
Dal basso verso l'alto

FASE 2 LAVAGGIO
Dal basso verso l'alto

FASE 3 ERA
Dall'alto verso il basso

FASE DI ASCIUGANDO FINALE
Dall'alto verso il basso





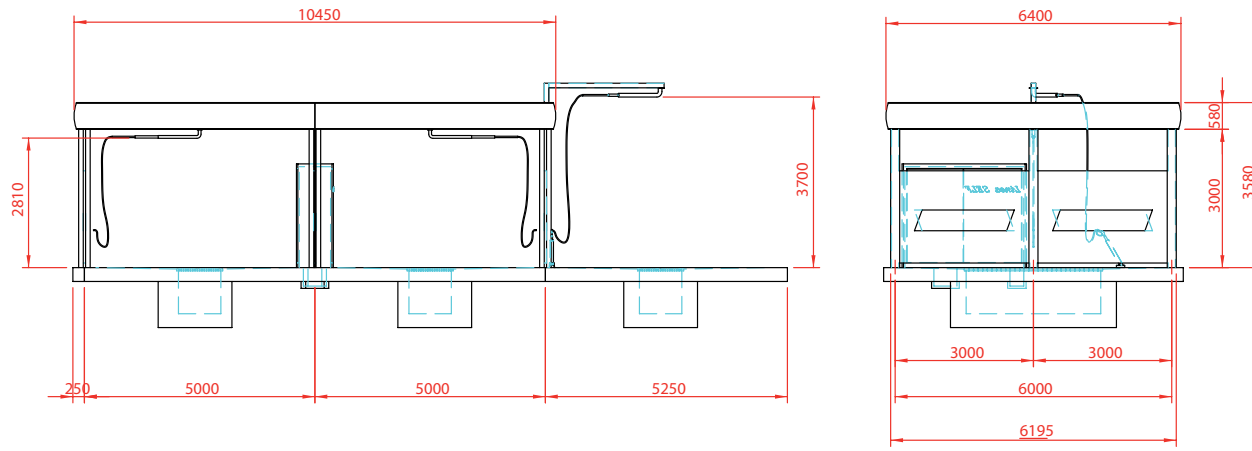
VERSIONI SPECIALI SPECIAL INSTALLATIONS

A consolidare la gamma di strutture disponibili, Linea Self offre un esperto ufficio tecnico in grado di progettare strutture dal design personalizzato. Il fascione e i carter in ABS possono adattarsi alle compagnie petrolifere, la forma dell'intera struttura può essere studiata per impiegare al meglio il piazzale, al di sotto della singola pista di lavaggio possono essere ricavate due piste moto.

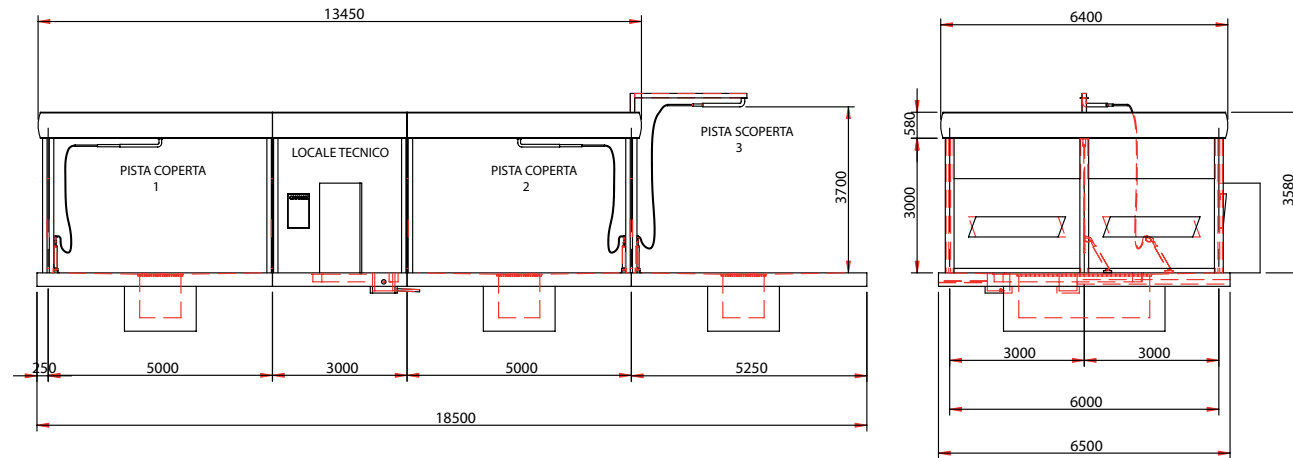
Further to the range of available covering structures, Linea Self offers an experienced technical staff that projects structures with personalised design. The upper and side ABS can suit to the colours of oil companies, the shape of the structure can be studied to make maximum use of the washing area, under a single bay we can create two small washing bays for moto.



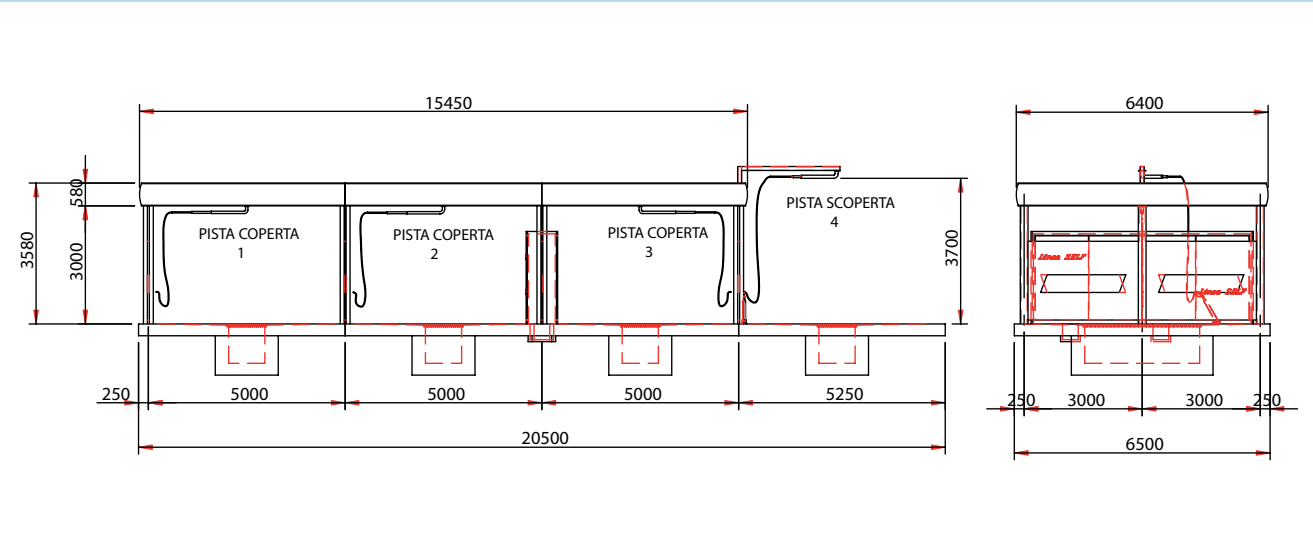
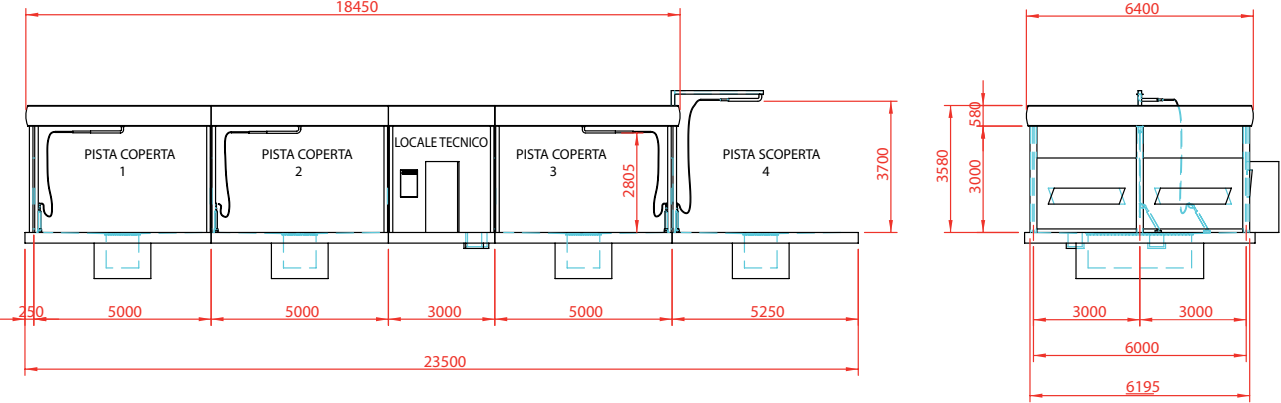
BABY MULTICOMPACT



BABY MULTICOMPACT BOX



MULTICOMPACT BOX



MULTICOMPACT

BABY SKY

BABY SKY (per 2 o 3 postazioni) è la sola tecnologia montata su telaio in acciaio inox e adatto per essere installato in un locale tecnico esistente.

BABY SKY (for 2 or 3 washing bays) fitted with the technology assembled on a stainless steel frame, it is suitable for the installation in existing technical room.





L'intera tecnologia poggia su un robusto telaio in acciaio inox, specificamente progettato per l'installazione in locali tecnici già esistenti.

SKY è completo di addolcitore, osmosi, caldaia a GPL metano o gasolio, pompe dosatrici per shampoo e cera, pompe ad alta pressione pilotate da inverter, sistema antigelo, gestione mediante PLC, tastierino di programmazione e diagnostica, pannelli comando, bracci girevoli, lancia con pistola, portalanca e adesivi decorativi e d'istruzione.

SKY the technology is assembled on a stainless steel frame, specifically projected for the installation inside existing technical room. SKY is fitted with water softner, osmosis, gas or diesel boiler, dosing pumps for shampoo and wax, high pressure pumps piloted by INVERTER, anti-feeze system, PLC, display for programmino and diagnostics, control panels, swivel arms, lances, lance holders and instructions adhesives.

TECNOLOGIA

INNOVAZIONE

QUALITÀ

SERVIZIO

LINEA SELF
VIA BRIANA 11/B
46020 BONDENO DI GONZAGA (MN)
TEL. +39 0376 593111
FAX +39 0376 593150
INFO@LINEASELF.COM
WWW.LINEASELF.COM