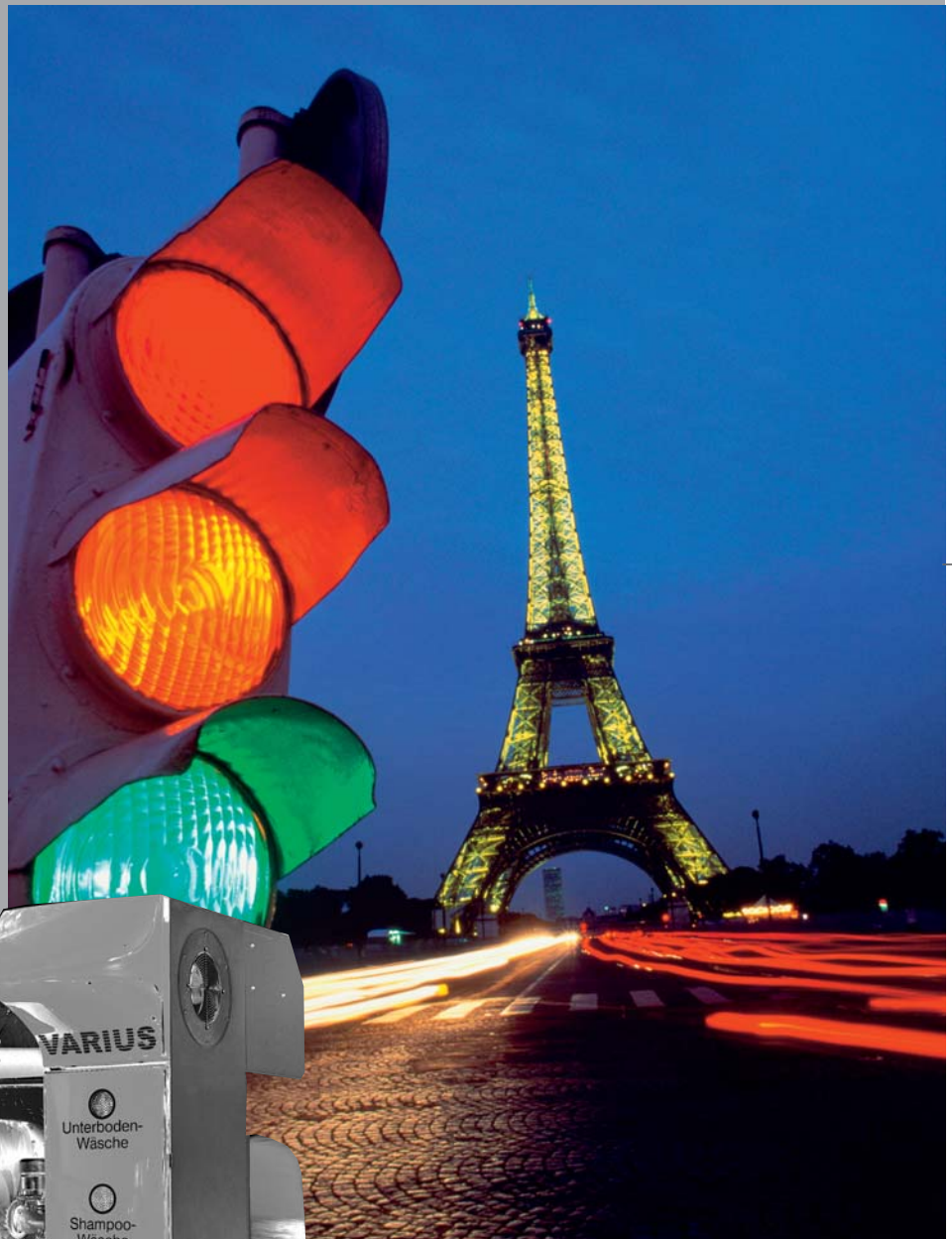


Christ

VARIUS Il portale mobile di lavaggio



L'autolavaggio per
le automobili

VARIUS

L'autolavaggio per le automobili di oggi

Il concetto di base di questo nuova generazione di impianti di lavaggio soddisfa le esigenze tecniche e estetiche di tutti gli operatori del settore.

La filosofia progettuale di questo impianto è quella di sviluppare un sistema d'autolavaggio in grado di adattarsi alle forme ed alle dimensioni della maggior parte dei veicoli moderni.

Un sistema di asciugatura efficace contribuisce visibilmente al risultato finale del lavaggio.

L'innovativa e moderna copertura frontale è disponibile in una moltitudine di varianti che vanno incontro alle esigenze individuali del cliente.

Materiali di pregio, l'utilizzo di componenti che richiedono una manutenzione minima, un servizio assistenza tecnica di elevata qualità e la conformità agli standard di sicurezza del settore, rendono unico questo impianto.

L'azienda si riserva il diritto di apportare cambiamenti al design e alla costruzione dell'impianto. Le immagini possono contenere accessori disponibili con l'aggiunta di un sovrapprezzo.





VARIUS

Unterboden-
Wäsche

Shampoo-
Wäsche

Wachs-kon-
servierung

Sonder-
Wachs

Trocknen

Modello Base

L'impianto e gli accessori di serie più moderni



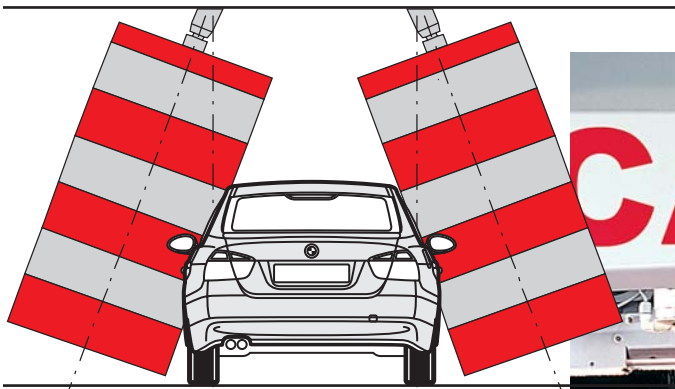
Ciclo di lavaggio

Le spazzole, controllate elettronicamente, assicurano un lavaggio delicato, con pressione uniforme delle spazzole su tutta la superficie della vettura, per qualunque profilo di carrozzeria. Le spazzole invertono automaticamente il loro senso di rotazione, sia nel passaggio di andata che in quello di ritorno, ottimizzando così i risultati di lavaggio.

Doppia spazzolata ("balletto")

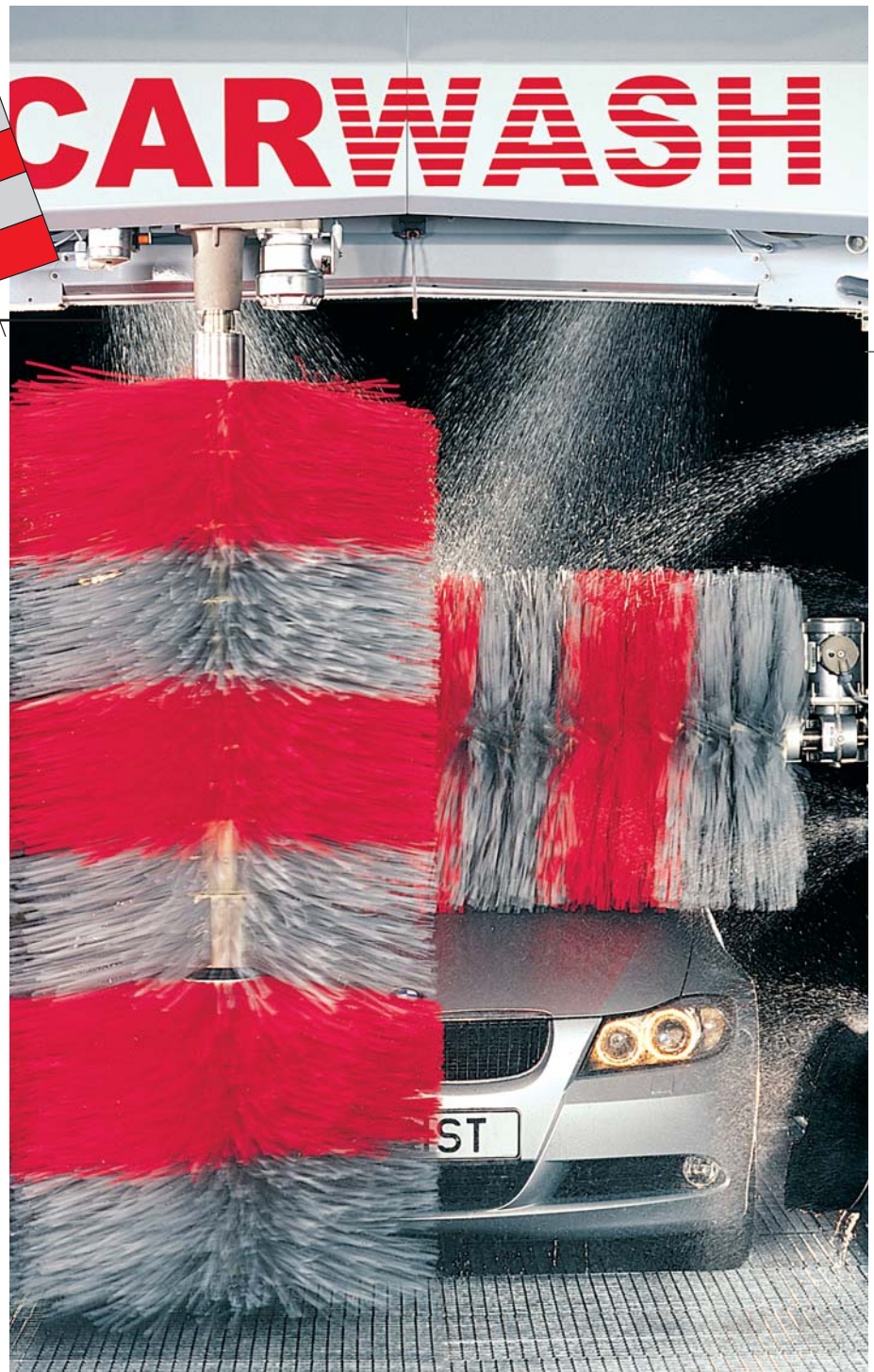
Il fronte e retro del veicolo vengono lavati completamente con la "doppia spazzolata". La pressione delle spazzole verticali è controllata elettricamente ed i loro moto-riduttori scorrono su una cremagliera dentata (vite senza fine) d'acciaio inox. Durante l'esecuzione della doppia spazzolata, sul fronte e sul retro del veicolo ("balletto"), le spazzole verticali, anche se snodate, vengono mantenute in asse.





Sistema spazzole verticali

Le spazzole verticali si adattano al profilo della vettura, inclinandosi, grazie alla flessibilità dell'ancoraggio dei motoriduttori, ai carrelli di scorrimento laterale. Regolazione continua della pressione esercitata dalle spazzole sul veicolo



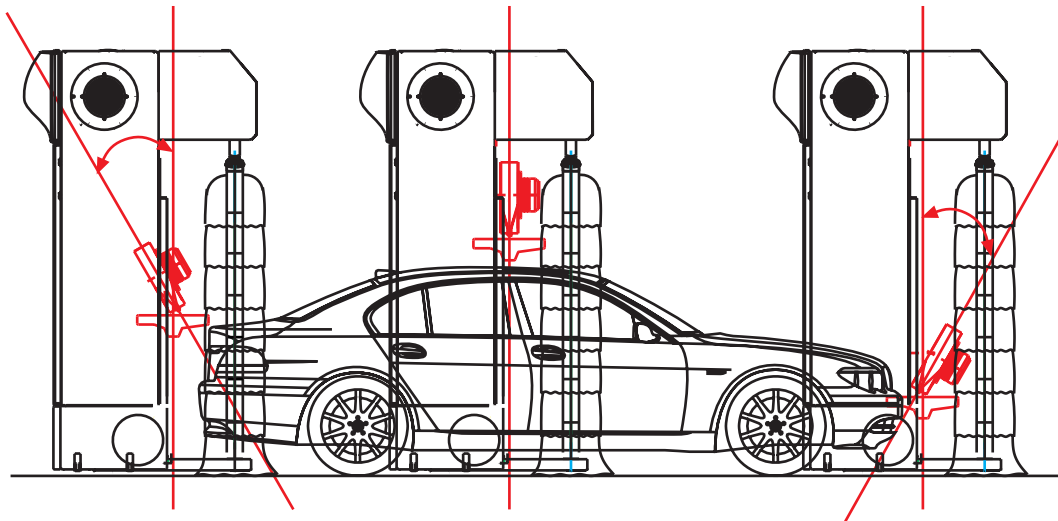
Asciugatura del veicolo

Modello base



L'asciugatura orizzontale oscillante non è solo accattivante, ma anche tecnicamente molto valida!

Le barriere a raggi infrarossi scansionano il profilo della vettura, assicurando che venga mantenuta la distanza minima dal veicolo, per una maggiore efficienza. La bocca di asciugatura è realizzata completamente in alluminio e viene fatta inclinare di 30° da un motore, sia sul fronte che sul retro del veicolo, in modo da garantire un flusso d'aria ottimale.



Facile manutenzione

Tutti i componenti, il quadro elettrico ed i prodotti chimici sono accessibili con l'apertura frontale delle porte, che ne garantisce un facile accesso.

Quadro elettrico

Il posizionamento ottimale del quadro elettrico comprende inoltre il controllo SPC per la regolazione di tutte le funzioni dell'impianto.

Il sistema di diagnostica guasti monitora costantemente il funzionamento dei componenti principali. Gli inverter permettono ai motori di traslazione e sollevamento di operare a diverse velocità e senza intoppi. Il quadro elettrico funziona a 24V (basso voltaggio).



Quadro distribuzione prodotti chimici

L'intero sistema idrico viene controllato da questo dispositivo.

Singole pompe dosatrici, con funzionamento ad impulsi e controllo di frequenza, garantiscono un dosaggio accurato dei prodotti chimici utilizzati.

Le taniche dei prodotti chimici, provviste di misuratore di livello, vengono fornite di serie.

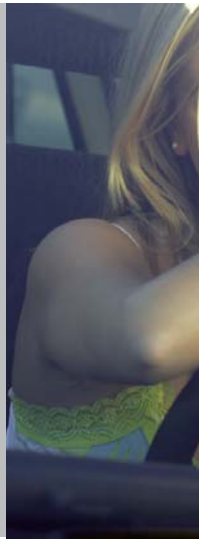
La semplicità di manutenzione e l'accesso facilitato per intervenire a bordo dell'impianto derivano dalla razionale progettazione dei supporti dei componenti nei laterali dell'impianto.



Terminale multifunzione, con alloggiamento di tipo A

Per installazione a muro, con display e pannello di controllo a pulsanti per la cancellazione del testo dal display, pulsante di emergenza e pulsanti multifunzione per la selezione dei programmi di lavaggio, conta-lavaggi e parametrizzazione dei cicli di lavaggio dell'impianto.

Gli accessori rendono migliore un impianto già buono...



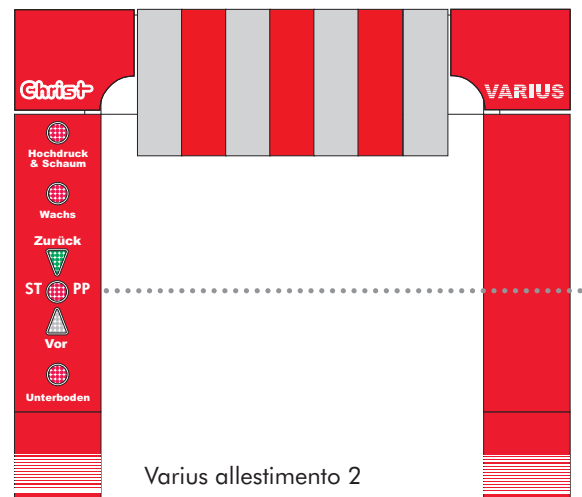
Varius allestimento 5

Plastiche di rivestimento frontale

Il design accattivante aumenta l'attrattiva dell'impianto. Sono disponibili fino a 5 varianti di personalizzazione del design dell'impianto. Grandi segnali a matrice di LED rossa accompagnano, illuminandosi, i vari cicli del programma di lavaggio.



Varius allestimento 1



Varius allestimento 2



Varius allestimento 3



Varius allestimento 4



...e i vostri clienti apprezzano!

Accessori opzionali



Lavaruote
Estensione lineare e stabile della spazzola lavar ruote che viene irrorata dall'interno. Ottimo risultato di lavaggio, garantito da un funzionamento ad impulsi del lavar ruote stesso e dal cambio di rotazione della spazzola. La posizione delle ruote del veicolo viene rilevata da fotocellule.



Dispositivo di posizionamento
Effettuato attraverso un display luminoso a matrice di LED con segnalazione in lettere maiuscole (Avanti, Stop, Indietro) rendono semplice il corretto posizionamento del veicolo all'ingresso del portale. I semafori a matrice di LED sono disponibili con lenti rosse e verdi.

Guidaruote illuminati
I guidaruote facilitano l'ingresso nella sala lavaggio ed il corretto posizionamento del veicolo. I guidaruote luminosi a LED rossi direzionano con precisione ed in sicurezza il veicolo all'ingresso del lavaggio.



**Le spazzole ad alberi snodati si adattano
nella maniera migliore al profilo della vettura:**

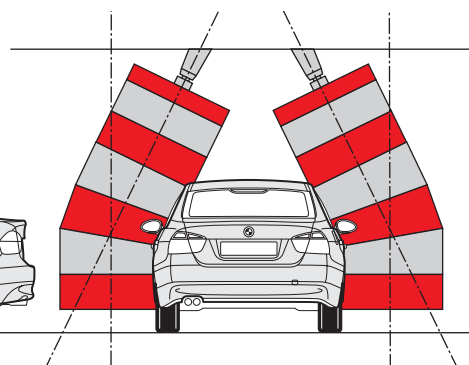


Spazzole verticali ad alberi snodati

Il brevetto delle spazzole inclinabili ad alberi snodati ha dimostrato di essere il sistema migliore da più di 10 anni ed affascina i clienti dell'autolavaggio.

Adatto ai profili di tutti i veicoli

Grazie al suo profilo angolato, è in grado di adattarsi ottimamente a qualunque sagoma di vettura.



La pulizia accurata e delicata del veicolo viene garantita da una pressione costante ed uniforme delle spazzole che varia a seconda del tipo di spazzola utilizzata (polietilene o schiumato). Persino le parti superiori ed inferiori più sporche vengono lavate due volte.

Il dispositivo ad alberi snodati è la miglior tecnologia oggi disponibile per l'utilizzo dei nuovi materiali delle spazzole antigraffio.



Accessori opzionali



Terminale stampa biglietti (Ticket Terminal)

Dispositivo da tavolo per la zona di check-out. Una semplice stampa del biglietto attraverso l'inserimento del programma. Calcolo integrato dei turni. Il programma di lavaggio viene attivato inserendo il numero di biglietto sul terminale di accesso. Può inoltre essere selezionata una linea dati cablata fino al portale di lavaggio per un incremento delle funzioni di utilizzo.

Attivatore (Service Terminal) con alloggiamento di tipo B

Ingloba le principali funzioni del "service terminal" di tipo A. Può essere reso disponibile con un accettatore di tessere magnetiche, gettoni o monete.



Codice numerico per esecuzione ciclo di lavaggio

Il cliente riceve un biglietto con stampato un codice unico valido per l'esecuzione di un ciclo di lavaggio. Questo codice a 6 cifre corrisponde al programma di lavaggio che è stato acquistato. Il codice viene assegnato da un generatore di numeri casuale. Il biglietto con detto codice può inoltre essere utilizzato come ricevuta per il lavaggio. Questa ricevuta può essere personalizzata con il marchio / ragione sociale della Stazione di Servizio etc.



Risultati brillanti con esclusivi materiali di lavaggio

Accessori opzionali

SENSOFIL

Materiale ottenuto con polietilene schiumato. Le caratteristiche di seguito elencate parlano da sole del delicato lavaggio effettuato dal SENSOFIL:

- durata superiore
- elevati risultati di pulizia
- attrito minimo sulla carrozzeria
- elevata lucentezza della vettura
- ideato appositamente per il lavaggio di vetture nuove e di colore scuro



SENSOTEX

Queste le caratteristiche del SENSOTEX:

- durata superiore
- elevati risultati di pulizia
- nessun attrito sulla carrozzeria
- massima brillantezza della vettura
- può essere pubblicizzato come impianto di lavaggio "con spazzole in tessuto"



Accessori per un incremento del ritorno dell'investimento e del profitto



Accessori

Dispositivo schiuma attiva

Lo sporco resistente viene rimosso dal veicolo prima che lo stesso venga a contatto con le spazzole. L'applicazione della schiuma attiva è basilare per una delicata ed accurata pulizia del veicolo. Disponibile anche nella versione schiuma attiva calda.

Dispositivo di ceratura

La superficie del veicolo viene efficacemente protetta e la lucentezza del veicolo esaltata. Disponibile anche nella versione cera calda o cera speciale.



Pre-lavaggio

La base di una pulizia perfetta

Accessori



Alta pressione a coprire

L'intero veicolo viene pre-lavato in uno o due passate. Possono essere selezionate unità di alimentazione a 85 bar o a 16 bar, a seconda della richiesta. Gli ugelli orizzontali seguono il profilo della vettura sulla parte superiore.

Dispositivo lavacerchi

Lo sporco nei cerchioni viene efficacemente dissolto durante il lavaggio delle ruote. E' la base per un successivo, intensivo lavaggio delle ruote e dei cerchi.



Alta pressione laterale

Questo upgrade al lavar ruote pre-lava le zone inferiori del veicolo durante la fase di pre-lavaggio con un movimento oscillatorio, per mezzo di due ugelli ad alta pressione. Il lavar ruote ha un'inclinazione di 20° con questo dispositivo, in modo da raggiungere

una maggiore copertura lavare. Lo spruzzo a rimane in funzione di ruote. Lo sporco che e nelle ruote viene ri una potenza di 85 b

Lavaggio sotto-scozza

Un dispositivo traslante rotante, a 85 bar, con misurazione della lunghezza del veicolo, in alternativa, sono disponibili due sistemi di lavaggio sotto-scozza a media pressione. Progettato sia per essere installato a pavimento che ad incasso.



Armadio pompe con serbatoio carico acqua

Armadio in plastica salva-spazio con serbatoio di carico situato direttamente sopra all'armadio. E' possibile avere disponibile anche un sistema integrato di separazione delle acque di ricircolo da quelle della rete idrica.

Due pompe ad alta pressione da 85 bar, montate all'interno dell'armadio, alimentano continuamente il lavaggio sotto-scozza e l'alta pressione laterale del portale.



rtura delle superfici da
id alta pressione, inoltre,
durante il lavaggio delle
si trova sulla carrozzeria
imosso con vigore con
oar.



Tutto da un unico fornitore Dal produttore di lavaggi Christ



La nostra gamma prodotti comprende:

- Portali mobili di lavaggio
- Tunnel di lavaggio
- Dispositivi di ricircolo acqua
- Piste Self-Service
- Impianti di lavaggio veicoli industriali
- Coperture per impianti
- Aspiratori Self-Service
- Materiale pubblicitario e accessori per l'autolavaggio
- Prodotti per l'autolavaggi e per la cura dell'auto



I nostri servizi:

- Analisi del sito di installazione
- Calcolo della rentabilità dell'installazione
- Assistenza alla progettazione del sito
- Addestramento degli addetti all'autolavaggio
- Possibilità di finanziamento
- Supporto Marketing



La nostra vasta rete di assistenza tecnica sul territorio garantisce un pronto intervento

Assistenza dalla fabbrica in tutto il territorio
Rapida fornitura di pezzi di ricambio.



Christ
WASH SYSTEMS

Christ Italia S.r.l.
Via Settimo 52
10099 San Mauro T. se (TO)
Telefono +39 011 822.0278
Fax +39 011 821.6036
www.christ-ag.com
vendite@christ-ag.com