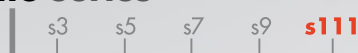


# stargate *S111*



DALLA CREATIVITÀ E DALL'INNOVAZIONE AQUARAMA  
IL FUTURO PRENDE FORMA

**stargate series**



**AQUARAMA®**  
CAR WASH SYSTEM



# stargate *S111*

SOLUZIONI TECNOLOGICHE INNOVATIVE

AFFIDABILITÀ NEL TEMPO

ALTA PRODUTTIVITÀ



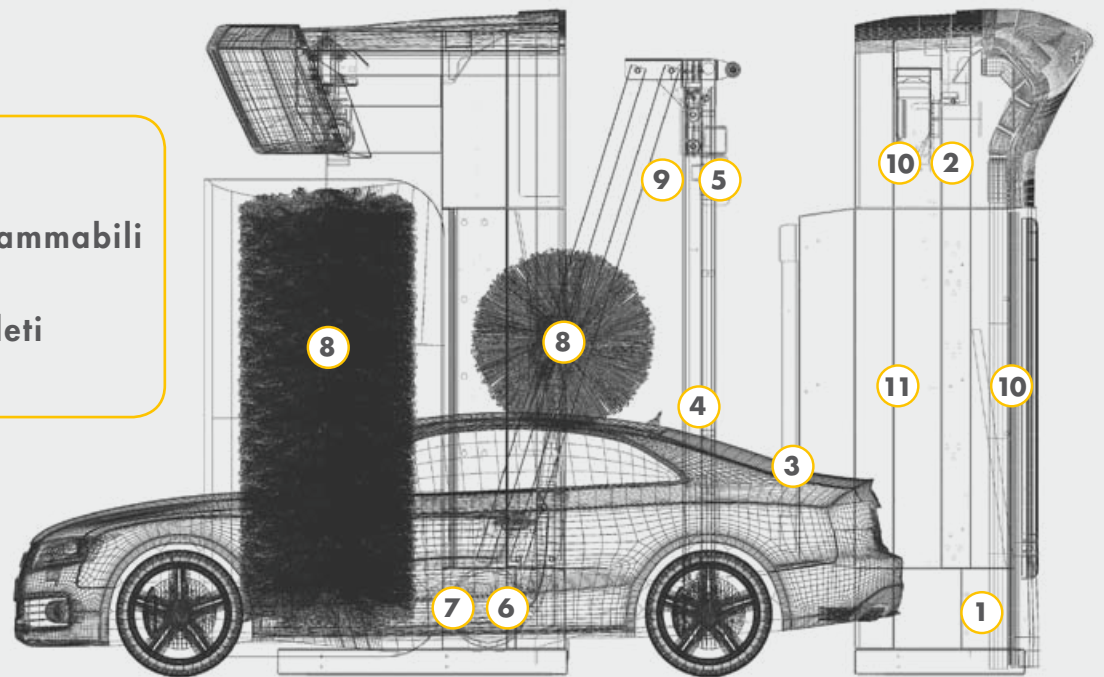


# L'ARCO MOBILE INTERMEDIO RIDUCE I TEMPI CICLO MANTENENDO LA CORRETTA FILOSOFIA DI LAVAGGIO

## Vantaggi

Tempi di reazione  
detergenti e cera  
appropriati e programmabili

Due passaggi completi  
spazzole



## In meno di quattro minuti...

ANDATA

- 1 Prodotto cerchi
- 2 Moscerini
- 3 Schiuma emolliente
- 4 Alta pressione laterale
- 5 Alta pressione tetto a copiare
- 6 HP rotante
- 7 Lavaruote
- 8 Spazzole con shampoo

RITORNO

- 8 Spazzole e risciaquo
- 9 Cera a copiare
- 10 Asciugatura

## In meno di sei minuti...

ANDATA

- 1 Prodotto cerchi
- 2 Moscerini
- 3 Schiuma emolliente
- 4 Alta pressione laterale
- 5 Alta pressione tetto a copiare
- 6 HP rotante
- 7 Lavaruote
- 8 Spazzole con shampoo

RITORNO

- 8 Spazzole e risciaquo
- 10 Asciugatura veloce

ANDATA

- 11 Erogazione polish
- 8 Lucidatura polish spazzole

RITORNO

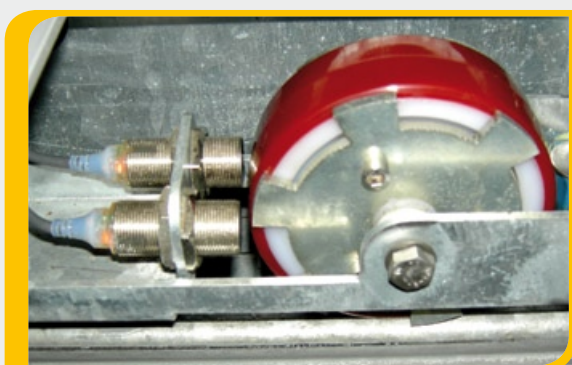
- 8 Spazzole e risciaquo
- 9 Cera a copiare
- 10 Asciugatura

SISTEMA  
BREVETTATO



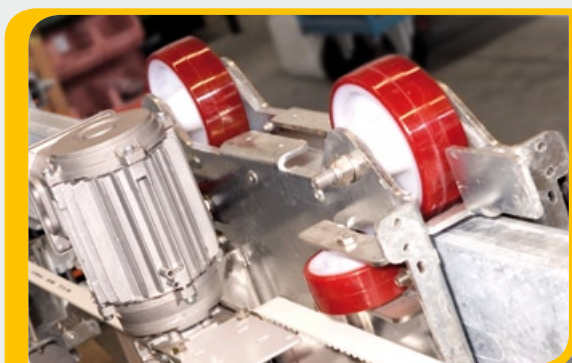
### **Sette convertitori di frequenza**

I sette convertitori consentono un movimento veloce e lineare per un lavaggio di precisione su tutte le parti del veicolo.



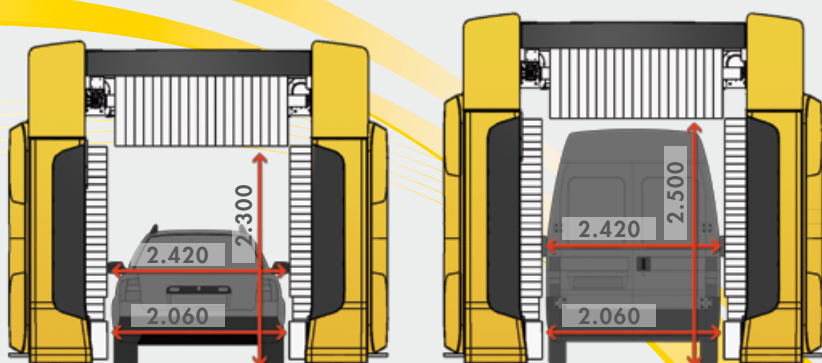
### **Sensore di traino e sollevamento**

Misurazione movimenti con doppio sensore per una maggiore precisione e affidabilità.



### **Bassa manutenzione grazie a materiali auto-lubrificanti**

Materiali innovativi per movimentazioni silenziose senza lubrificazione e manutenzione.



### **Più spazio per grandi veicoli**

Grandi misure di lavaggio in dimensioni contenute.



## Erogazione cera

La cera viene erogata sul tetto a copiare il profilo dell'auto, e lateralmente tramite ugelli posizionati vicini alla carrozzeria per un perfetto effetto idrorepellente.



## Arco mobile intermedio

Arco mobile avanzato rispetto alle spazzole. Permette l'erogazione della cera a copiare e dell'alta pressione contemporaneamente al lavaggio spazzole.

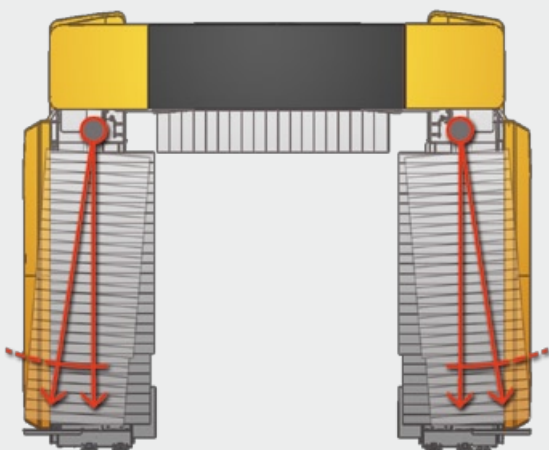


## Asciugatura perfetta in una sola passata.

Convogliatore superiore in acciaio inox a seguire il profilo, orientabile su tre posizioni.

Bocche laterali inclinate.

Quattro ventilatori da 5,5 kW.



## Spazzole verticali sensibili

Spazzole verticali inclinabili, controllate elettronicamente per adattarsi perfettamente al profilo dell'auto.



INCLINAZIONE  
E BLOCCAGGIO



## Alta pressione

### Ruote



Lavaruote inclinabile con alta pressione rotante integrata per un'accurata pulizia di cerchi, passaruote e fiancate.

### Laterale fissa



Montata su arco mobile intermedio. Posizione avanzata per un corretto prelavaggio rispetto all'azione delle spazzole.

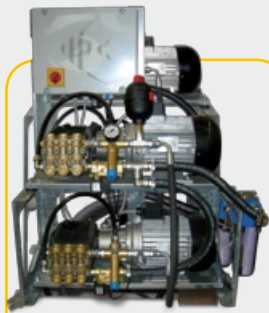
### Superiore a copiare



Montate su arco mobile intermedio. Orientabile su tre posizioni. Posizione avanzata per un corretto prelavaggio rispetto all'azione delle spazzole.



ARMADIO POMPE

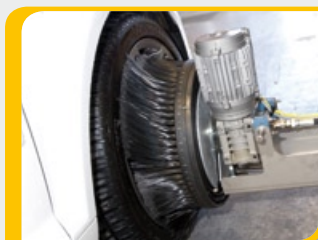


TELAIO POMPE

## Sistema pompe ad alta pressione

Sistema pompe ad alta pressione da 84 o 126 litri per un prelavaggio efficace e accurato. Disponibile in armadio coibentato da esterno o in telaio per locale tecnico.

## Lavaruote inox



L'inversione di rotazione e inclinazione della spazzola permette un'accurata pulizia dei cerchi di varie dimensioni.



## Semaforo LED integrato nel montante

Ampio semaforo grafico a led luminosi, indicazioni scorrevoli. Perfetto anche in condizione di luce intensa.

## Spazzole Carlite



Nuove, leggere e più delicate a contatto della vernice. Consigliate con alta pressione.

## Spazzole Granwasher



Maggiore forza lavante per una pulizia accurata e per una migliore lucidatura. Lunga durata. Consigliate con alta pressione.

# CASSETTA SELF SERVICE - SISTEMI DI PAGAMENTO

Terminale di comando progettato per un utilizzo semplice ed intuitivo, ampio display a cristalli liquidi, realizzato con materiale e finiture antiscasso per rendere operativo il lavaggio self-service 24 ore su 24.

SELEZIONA IL PROGRAMMA  
01 02 03 04 05 06

GESTIONE PASSATE  
000100100011011101011

**Possibilità per il gestore di configurare ciascuna passata per creare programmi personalizzati.**

## Accetta



Codici



Smart-coin a valore o a programma



Banconote



Monete e/o gettoni



## Eroga



Ricevute



Smart-coin



Monete e/o gettoni  
2 erogatori

## COLORI DISPONIBILI



### Struttura

- Telaio in acciaio zincato e verniciato
- Carenatura in ABS (optional)
- Traino portali diretto con inverter
- Chiodatura ad alta resistenza di tipo aeronautico
- Bulloneria in acciaio inox

### Spazzole verticali

- Guida monotrave in acciaio zincato
- Movimentazione elettrica con inverter
- Doppia spazzolata sul fronte e retro dell'auto
- Doppia inclinazione e bloccaggio a mezzo cilindro
- Controllo elettronico della potenza

### Spazzola orizzontale

- Sollevamento elettrico con inverter
- Controllo elettronico della potenza
- Guide in acciaio inox

### Arco mobile intermedio

- Movimento automatico di estensione a parallelogramma.
- Elemento orizzontale in acciaio inox a seguire il profilo per erogazione cera. Orientabile su 3 posizioni per alta pressione superiore (optional)
- Sollevamento elettrico con inverter
- Guide in acciaio inox
- Supporto per alta pressione laterale fissa (optional)

### Asciugatura

- Lama orizzontale in acciaio inox a seguire il profilo, orientabile su 3 posizioni
- Sollevamento elettrico con inverter
- Guide in acciaio inox
- Asciugatura laterale 2 elettroventilatori con lame inclinate

### Dotazioni standard

- Impianto idraulico con elettrovalvole e rampe dedicate
- Pompa dosatrice per shampoo
- Pompa dosatrice per cera
- 2 alimentazioni monofestone a parete
- Comando con display e pulsantiera a parete
- Predisposizione Self-Service completamente integrata nell'elettronica della macchina

### Scheda tecnica

#### Dimensioni macchina (in millimetri)

Altezza utile di lavaggio	2.300	2.500
Altezza macchina	*3.300 (3.180)	*3.500 (3.380)
Larghezza macchina	*3.615 (3.500)	
Larghezza utile di passaggio	2.420	
Profondità macchina	*3.200 (2500)	
Peso macchina	1.900 + 1.700	2.000 + 1800
Interasse rotaie	3.000 (2.500 a richiesta)	
Lunghezza rotaie	12.000	

\* Dimensioni con carenatura in ABS

( ) Dimensioni con fascione alluminio standard

#### Dimensioni sala o baia lavaggio per lavaggio mezzi lung. 5 metri (in millimetri)

Altezza	*3.400 (3.300)	*3.600 (3.500)
Larghezza	**4.000 (4.500)	
Lunghezza	*11.700	* **11.450 (11.300) ***(10.750)

\* Dimensioni con carenatura in ABS

\*\* Con dispositivi opzionale antisciacchiamento

( ) Dimensioni con fascione alluminio standard

#### Dati tecnici

Velocità di traslazione	m/min	0-22
Pressione acqua	Bar	3-5
Pressione aria	Bar	8
Tensione	Hz	400 3/N/PE 50
Potenza totale	kW	30
Tensione controllo	V	24
Potenza asciugatura	kW	4x5,5

#### Alta pressione pompe (optional)

Alta pressione acqua	Bar	80
----------------------	-----	----

I dati sono indicativi e non impegnativi.

AQUARAMA SRL

CORSO INGHILTERRA, 24 - 12084 MONDOVI (CN) ITALIA

TEL. +39/0174 670550 - FAX. +39/0174 670551

www.aquarama.it - info@aquarama.it