

Terminale di comando progettato per un utilizzo semplice ed intuitivo, ampio display a cristalli liquidi, realizzato con materiale e finiture antiscasso per rendere operativo il lavaggio self-service 24 ore su 24.

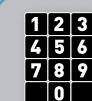
SELEZIONA IL PROGRAMMA  
01 02 03 04 05 06

GESTIONE PASSATE  
000100100011011101011

Possibilità per il gestore di configurare ciascuna passata per creare programmi personalizzati.



**Accetta**



Codici



Smart-coin a valore o a programma



Banconote



Monete e/o gettoni

**Eroga**



Ricevute



Smart-coin



Monete e/o gettoni  
2 erogatori

COLORI DISPONIBILI



stargate **S7**

**Struttura**

- Telaio in acciaio zincato e verniciato
- Carenatura in ABS (optional)
- Traino portale diretto con inverter
- Chiodatura ad alta resistenza di tipo aeronautico
- Bulloneria in acciaio inox

**Spazzole verticali**

- Guida monotrave in acciaio zincato
- Movimentazione elettrica
- Doppia spazzolata sul fronte e retro dell'auto
- Doppia inclinazione e bloccaggio a mezzo cilindro
- Controllo elettronico della potenza

**Spazzola orizzontale**

- Sollevamento elettrico con inverter
- Controllo elettronico della potenza
- Guide in acciaio inox

**Asciugatura**

- Lama orizzontale in acciaio zincato e verniciato a seguire il profilo, con flussi laterali per asciugatura finestrini e fianchi.
- Sollevamento elettrico con inverter
- Guide in acciaio inox
- Asciugatura laterale 2 elettroventilatori (optional)

**Dotazioni standard**

- Impianto idraulico con elettrovalvole e rampe dedicate
- Pompa dosatrice per shampoo
- Pompa dosatrice per cera
- Alimentazione monofestone a parete
- Comando con display e pulsantiera a parete
- Predisposizione Self-Service completamente integrata nell'elettronica della macchina

www.aquarama.com



Tecnologia avanzata per un successo e un'affidabilità che durano nel tempo

Scheda tecnica

Dimensioni macchina (in millimetri)

Altezza utile di lavaggio	2.100	2.300	2.500	2.800
Altezza macchina	*3.100 (2.980)	*3.300 (3.180)	*3.500 (3.380)	*3.800 (3.680)
Larghezza macchina	*3.615 (3.500)			
Larghezza utile di passaggio	2.420			
Profondità macchina	*2.400 (1.690)			
Peso macchina	1.790	1.850	1.930	2.100
Interasse rotaie	3.000 (2.500 a richiesta)			
Lunghezza rotaie	10.000	10.000	10.000	12.000

\* Dimensioni con carenatura in ABS  
( ) Dimensioni con fascione alluminio standard

Dimensioni sala o baia lavaggio per lavaggio mezzi lung. 5 metri (in millimetri)

Altezza	*3.200 (3.100)	*3.400 (3.300)	*3.600 (3.500)	*3.900 (3.800)
Larghezza	**4.000 (4.500)			
Lunghezza	*9.900	**9.600	(9.500)	**(9.000)

\* Dimensioni con carenatura in ABS  
\*\* Con dispositivi opzionale antischiacciamento  
( ) Dimensioni con fascione alluminio standard

Dati tecnici

Velocità di traslazione	m/min	0-22
Pressione acqua	Bar	3-5
Pressione aria	Bar	8
Tensione	Hz	400 3/N/PE 50
Potenza totale	kW	10 (16)
Tensione controllo	V	24
Potenza asciugatura	kW	2x4 (2x3 tetto + 2x4 lat.)

( ) Con asciugatura laterale (optional)

Alta pressione pompe (optional)

Alta pressione acqua	Bar	80
----------------------	-----	----

I dati sono indicativi e non impegnativi.

AQUARAMA SRL  
CORSO INGILTERRA, 24 - 12084 MONDOVI (CN) ITALIA  
TEL. +39/0174 670550 - FAX. +39/0174 670551  
www.aquarama.it - info@aquarama.it



DALLA CREATIVITÀ E DALL'INNOVAZIONE AQUARAMA IL FUTURO PRENDE FORMA

stargate series

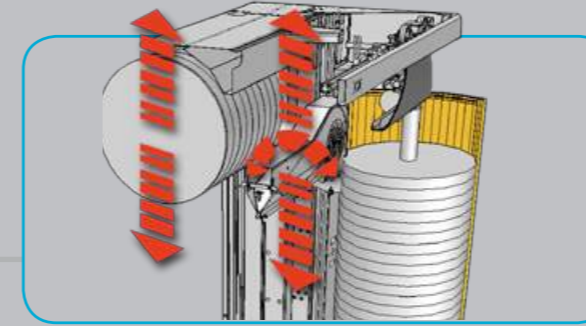




## IL MASSIMO, DI SERIE.

### Sistema Syncro

Movimentazione contemporanea di spazzola orizzontale e lama di asciugatura superiore nel cambio passata per una maggiore produttività.



### Asciugatura

Convogliatore superiore a seguire il profilo, con flussi laterali per asciugatura finestrini e fianchi. 2 ventilatori da 4 kW



### Bassa manutenzione grazie a materiali auto-lubrificanti

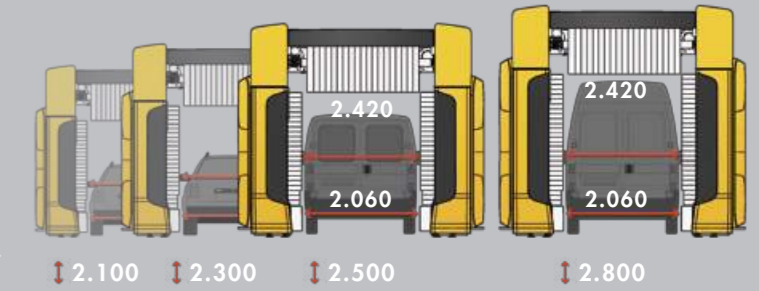


### Sensore di traino e sollevamento

Misurazione movimenti con doppio sensore per una maggiore precisione e affidabilità.

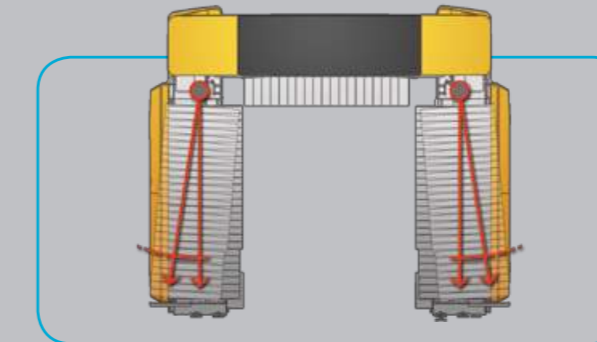
### Varie altezze disponibili

La gamma Stargate si adatta alle esigenze dei vostri clienti. Sono disponibili macchine con grandi volumi di lavaggio, dimensioni di massima compatte, disponibili in varie altezze.



### Erogazione cera

La cera viene erogata sul tetto e lateralmente tramite ugelli posizionati vicino alla carrozzeria per un ottimo effetto idrorepellente.



### Spazzole verticali sensibili

Spazzole verticali inclinabili, controllate elettronicamente per adattarsi perfettamente al profilo dell'auto.

# stargate S7

DESIGN RICERCATO ED INNOVATIVO

VELOCE NEI MOVIMENTI GRAZIE AL SISTEMA SYNCRO

CONTROLLO ELETTRONICO DELLA POTENZA

## UNA VASTA GAMMA DI ACCESSORI, ALCUNI ESEMPLI...

### Prelavaggio ad alta pressione



#### Ruote

Lavaruote inclinabile con alta pressione rotante integrata per un'accurata pulizia di cerchi, passaruote e fiancate.



#### Laterale fissa

Per una migliore rimozione dello sporco dalle fiancate.



#### Superiore a copiare

Alta pressione su lama basculante a tre posizioni per una più efficace rimozione dello sporco.

### Lavaruote inox



L'inversione di rotazione e inclinazione della spazzola permette un'accurata pulizia dei cerchi di varie dimensioni.



ARMADIO POMPE



TELAIO POMPE

### Sistema pompe ad alta pressione

Sistema pompe ad alta pressione da 21, 42, 84 o 126 litri per un prelavaggio efficace ed accurato. Disponibile in armadio coibentato da esterno o in telaio per locale tecnico.



### Prelavaggio schiuma

Copertura totale dell'auto per un'ottima detergenza durante l'azione delle spazzole.



### Spazzole Carlite

Nuove, leggere e più delicate a contatto della vernice. Consigliate con alta pressione