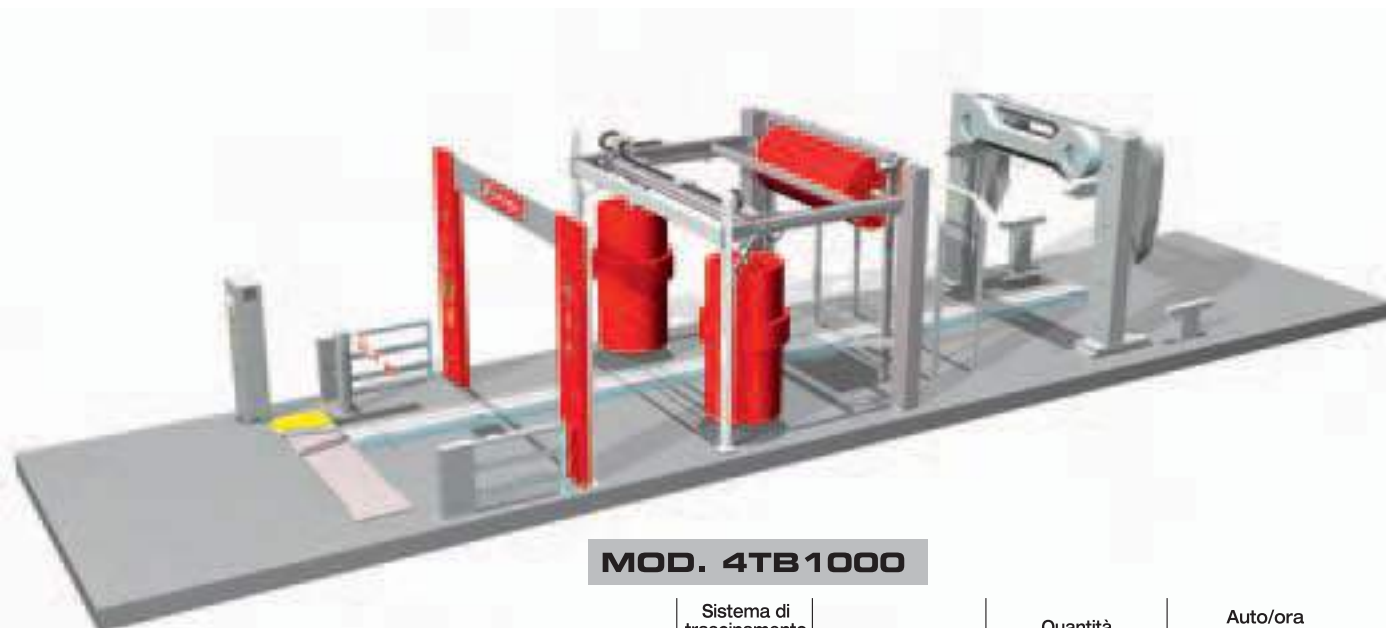


A photograph of a silver car moving through a car wash tunnel. Large, rotating red brushes are visible in the foreground, partially obscuring the car. The background shows the complex metal structure of the wash tunnel.

TUNNEL DI LAVAGGIO

Tecnologia di lavaggio in continua evoluzione

I Tunnel di lavaggio Istobal sono progettati per impianti che richiedono grande produttività. Rispondono al principio della versatilità nel vero senso della parola, poiché esistono fino a 18 configurazioni di due gamme distinte in dimensioni e prestazioni. Una varietà con la quale adattarsi a qualsiasi dimensione e richiesta di produzione, grazie alle lunghezze dei sistemi di trascinamento, che coprono dai 10,9 m ai 32 m. In funzione della lunghezza scelta, è possibile ottenere produzioni che oscillano tra le 30 auto/ora del modello base della gamma TB, e le 100 auto/ora della gamma TC.



MOD. 4TB1000

GAMMA	Sistema di trascinamento m.	Catena		Quantità di spazzole	Auto/ora
					3 spazzole
TB	10,90	2" Basica	2"	3	30
TB	12,50	2" Basica	2"	3	55
TB	14,10	2" Basica	2"	3	55
TB	15,80	2" Basica	2"	3	55
TB	17,40	2" Basica	2"	3	55

Le spazzole verticali, seguono la parte frontale e posteriore del veicolo, mediante lo spostamento longitudinale tramite guide.

La spazzola orizzontale si sposta seguendo la parte posteriore del veicolo mediante un sistema pneumatico, alzandosi allo stesso tempo, fino a raggiungere un'altezza da terra di 1 m.

Questi movimenti si realizzano senza fermare il trascinamento.

Tutti i tunnel devono disporre lateralmente di elementi che impediscano l'accesso delle persone all'interno.

La produzione si basa su veicoli lunghi 4,80 m.

GAMMA TB

Da 30 a 55 auto/ora

La gamma 4TB si presenta con cinque grandezze diverse per adattarsi alle richieste di spazio più limitate. Dai 10,9 m. di lunghezza del sistema di trascinamento fino ai 17,4 m.

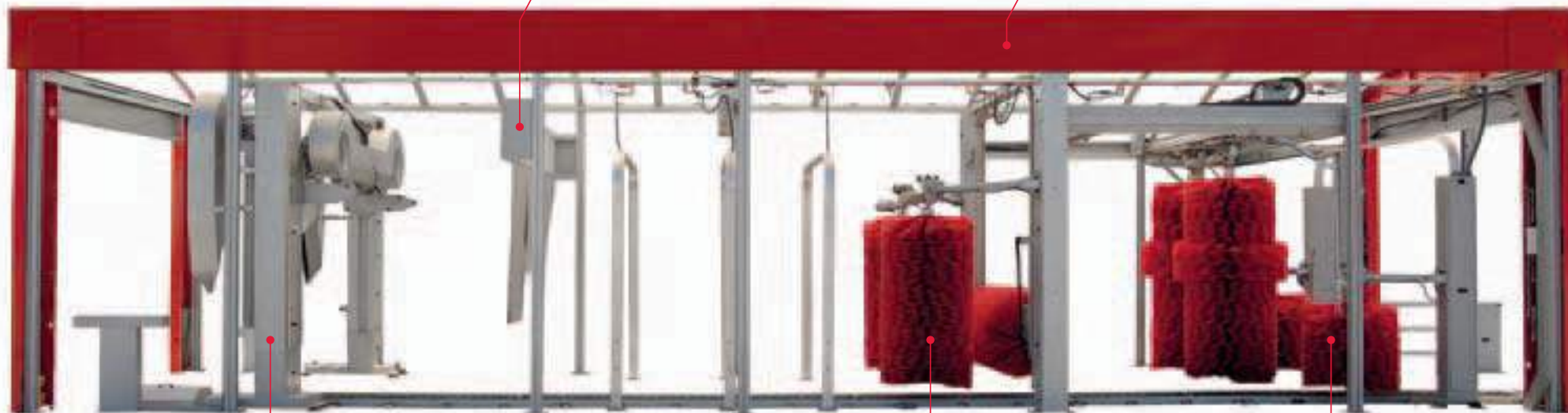
Le cinque varianti garantiscono un livello di produzione molto superiore a quello dei portali di lavaggio convenzionali.

Dalle 30 auto/ora dei modelli con catena corta, fino alle 55 auto/ora della versione di maggiore rendimento.



Mod. 4100700
TENDA DI SEPARAZIONE LAVAGGIO-ASCIUGATURA

COPERTURA
(Opzionale)



Mod. 4TE0500
ASCIUGATURA SUPERIORE 3D - 2 x 4 Kw.

Mod. 4TE0600
ASCIUGATURA SUPERIORE 3D + LATERALE 2 x 4 Kw. + 2 x 4 Kw.

Mod. 4100300
SPAZZOLE VERTICALI ADDOSSATE DA 1,60 m.

Mod. 4100400
SPAZZOLE VERTICALI ADDOSSATE DA 2,00 m.

Mod. 4004100
SPAZZOLE VERTICALI COMPLEMENTARI
AUTONOME DA 0,80 m.



Mod. 32FP500
PORTALE DI INGRESSO CARENATURA BASICA
(Da installare solo con copertura)



Mod. 32FQ400
PORTALE DI INGRESSO CARENATURA SUPER
(Da installare con copertura e necessariamente fascione)



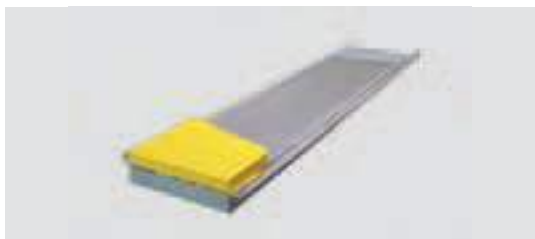
Mod. 4101300
PORTALE POSTERIORE CARENATURA BASICA
(Da installare solo con copertura)



Mod. 4108200
PORTALE POSTERIORE CARENATURA SUPER
(Da installare con copertura e necessariamente fascione)

Personalizzazione
colore Portale

Catena di trascinamento



Mod. 4001100

PIATTAFORMA ALLINEAMENTO VEICOLI

Viene posizionata all'ingresso dell'installazione e montata al livello del terreno nel pozzetto previsto dalle opere. La sua funzione è quella di centrare le ruote del veicolo tramite le rotelle a "V"

Lunghezza catena m.	Sistema di trascinamento			
	2" Basica	31WD800	2"	30GT700
10,90	2" Basica	31WG600	2"	2927800
12,50	2" Basica	31WG700	2"	2927900
14,10	2" Basica	31WG600	2"	2928000
15,80	2" Basica	31WG400	2"	2928100



COPERTURE

Lunghezza sistema di trascinamento m.	STRUTTURA		FASCIONE		PARATIA			TETTO		ILLUMINAZIONE		RINFORZO TETTO		
	Qtà.	Codice	Qtà.	Codice	CRISTALLO		POLICARBONATO	Qtà.	Codice	Qtà.	Codice	RESISTENZA CARICO NEVE		Mod.
					Qtà.	Codice	Codice					100 Kg/m ² Qtà.	160 Kg/m ² Qtà.	
10,90	1	4100200	1	4105600	1 + 2	4102200	4106200	1	4104500	1	4107400	8	28	32ET600
12,50	1	4101100	1	4106300	1 + 2	4103000	4103500	1	4105200	1	4107500	9	31	
14,10	1	4101600	1	4104700	1 + 2	4105800	4107000	1	4103300	1	4107600	11	37	
15,80	1	4102800	1	4104900	1 + 2	4105900	4107100	1	4103800	1	4107700	13	43	
17,40	1	4102900	1	4105100	1 + 2	4106100	4107200	1	4103900	1	4107800	15	49	

Una sfida al **rendimento**

Più veicoli, più velocità, un'immagine più attuale e maggior livello di qualità... per i tunnel di lavaggio Istobal tutto è possibile. Per qualsiasi grado di esigenza. Perché solo un tunnel Istobal può lavare fino a 100 auto/ora mantenendo l'efficacia, la delicatezza del lavaggio, così come la protezione del veicolo.

Il segreto? Lo sviluppo di soluzioni di grande versatilità e basso livello di manutenzione, la disponibilità di un'ampia varietà di lunghezza del sistema di trascinamento e la possibilità di incorporare più di un centinaio di optional, per personalizzare il risciacquo e massimizzare il rendimento.

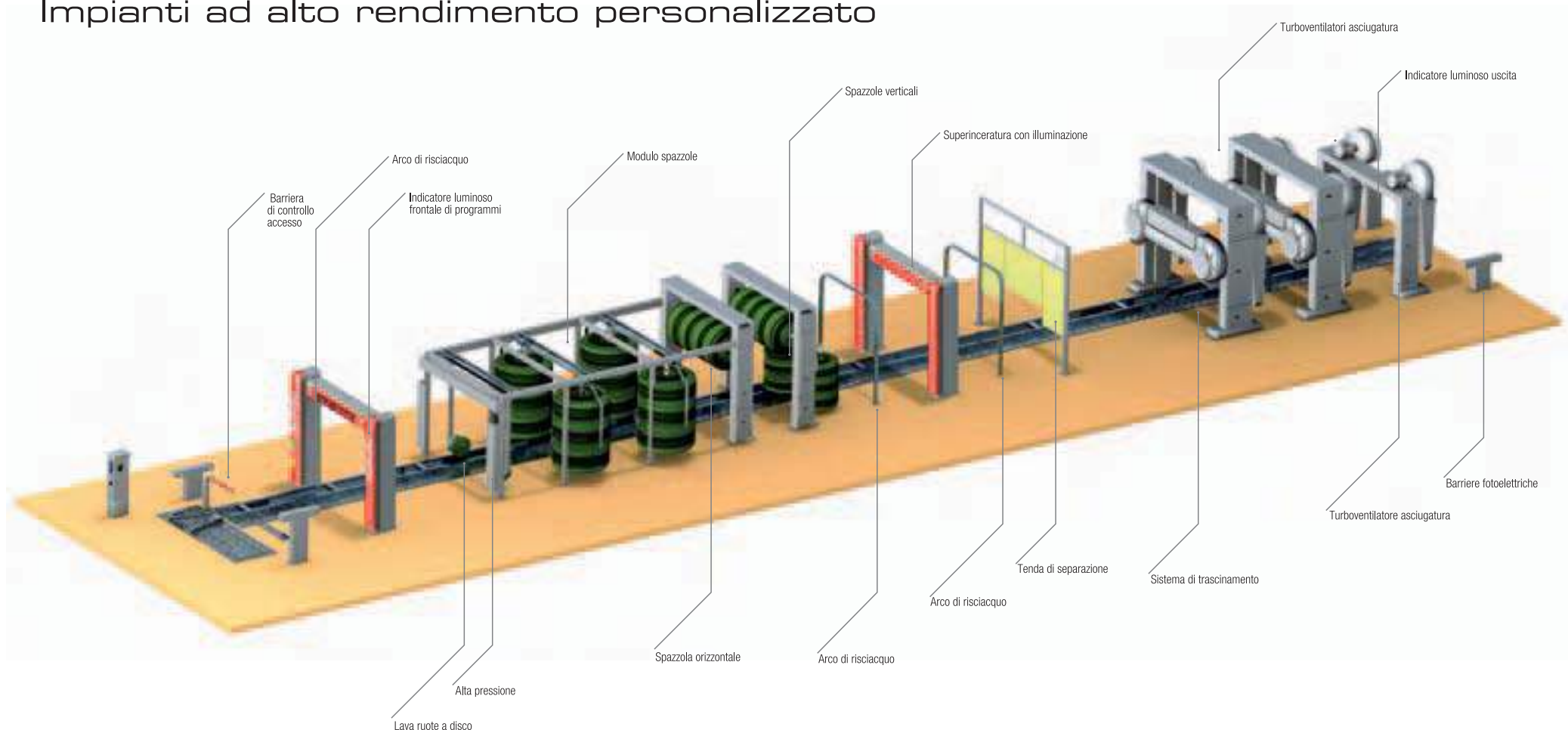
MOD. 4TC1000

GAMMA	Sistema di trascinamento m.	Catena		Quantità di spazzole		Auto/ora	
						3 spazzole	5 spazzole
TC	12,50	2"	4"	3	5	50	
TC	14,10	2"	4"	3	5	50	
TC	15,80	2"	4"	3	5	50	80
TC	17,40	2"	4"	3	5	60	80
TC	19,00	2"	4"	3	5	60	80
TC	20,60	2"	4"	3	5	60	80
TC	22,30		4"	3	5	60	80
TC	23,90		4"	3	5	60	80
TC	25,50		4"	3	5	60	90
TC	27,10		4"	3	5	60	90
TC	28,80		4"	3	5	60	90
TC	30,40		4"	3	5	60	100
TC	32,00		4"	3	5	60	100

La produzione si basa su veicoli di 4,80 m. di lunghezza.

Tutti i tunnel devono disporre lateralmente all'installazione di elementi che impediscano l'accesso delle persone all'interno.

Impianti ad alto rendimento personalizzato



Per le loro dimensioni, i tunnel sono il supporto perfetto per vedere in funzione l'ampia gamma dei sistemi di lavaggio Istobal. Sono dotati di un arco di risciacquo di serie e permettono di scegliere fino ad un centinaio di optional diversi, con i quali si configura un tunnel su misura. Montano sistemi di prelavaggio ad alta pressione, prelavaggi a media pressione, schiuma neve, schiuma tricolore o spruzzo chimico. Migliora il risultato nei punti critici (ruote, sottoscocca, etc.) con complementi specifici, come l'asciugatura girevole a fettucce in textil, che elimina fino all'ultima goccia del lavaggio. Utilizzano prodotti di consumo che garantiscono la perfetta conservazione del macchinario e l'eccellente risultato del lavaggio del veicolo.



Potenza e versatilità dell'asciugatura

Una finitura di qualità si ottiene con una perfetta asciugatura del veicolo. Grazie allo spazio disponibile, i tunnel di lavaggio si convertono nel prodotto idoneo per potenziare l'asciugatura grazie all'aggiunta di turboventilatori con potenze diverse. Esistono come optional cinque modelli diversi di turboventilatori con potenze che vanno dagli 8 Kw ai 30 Kw.



Una struttura più attuale e **perfettamente integrata**

Avanzati posti di comando, precisi sistemi di dosaggio, potenti turboventilatori... i tunnel di lavaggio Istobal incorporano le tecnologie all'avanguardia del settore e le coordinano, con grande precisione, per garantire il massimo rendimento.

Tutti i sistemi sono integrati in una robusta struttura, con lunghezze di sistema di trascinamento variabili per adattarsi alle diverse necessità di produzione.

Ora la gamma ad alto rendimento TC dispone di un nuovo portale di ingresso in alluminio, con linee più stilizzate e maggiori prestazioni. E' dotato di un arco di risciacquo di serie e carenatura di colore personalizzabile. Inoltre, permette tutta una serie di optionals e indicatori luminosi, tra i quali, la nuova asciugatura girevole a fettucce in textil. Un avanzato sistema che si posiziona alla fine della catena, in grado di eliminare fino all'ultima goccia di acqua derivante dal lavaggio.



Sistema di trascinamento



Mod. 4001100

PIATTAFORMA ALLINEAMENTO VEICOLI

Viene posizionata all'ingresso dell'impianto e montata al livello del terreno nel pozzetto previsto dalle opere. La sua funzione è quella di centrare le ruote del veicolo tramite le rotelle a "V"



Mod. 4001000

BARRIERA DI CONTROLLO ACCESSO

Situata all'ingresso, la sua funzione è quella di controllare l'ingresso dei veicoli.

Lunghezza catena m.	Sistema di trascinamento			
	2"	4"	4"	4"
12,50	2927800	2928400		
14,10	2927900	2928500		
15,80	2928000	2928600		
17,40	2928100	2928700		
19,00	2928200	2928800		
20,60	2928300	2928900		
22,30		2929000		
23,90		2929100		
25,50		2929200		
27,10		2929300		
28,80		2929400		
30,40		2929500		
32,00		2929600		



Mod. 31QY800

Incerature

Modelo	
2927300	ARCO DI INCERATURA
2929900	SUPER INCERATURA
31QY800	SUPER INCERATURA CON ILLUMINAZIONE (Colore personalizzabile)

Incompatibili tra di loro.

Dispositivo di spruzzo di super inceratura che si fissa nell'arco di inceratura.

La super inceratura con illuminazione comprende in più un gioco di luci che si accendono quando si attiva.



Mod. 31QY700

PORTALE DI INGRESSO LUSO.
Colore personalizzabile.



Mod. 4046500

SPAZZOLE LATERALI (ORIZZONTALI) INFERIORI

Necessita come minimo + 3,2 m. di sistema di trascinamento.

Due spazzole di 2,0 m di lunghezza, azionate da motoriduttori da 0,55Kw.

Si adattano alla larghezza del veicolo, lavando perfettamente le ruote ed le parti laterali inferiori.



Mod. 4003800

SPAZZOLE VERTICALI COMPLEMENTARI ADDOSSATE 0,8 m.

Mod. 4003900

SPAZZOLE VERTICALI COMPLEMENTARI ADDOSSATE 1,6 m.



Mod. 4004000

SPAZZOLE VERTICALI COMPLEMENTARI ADDOSSATE 2,0 m.



Mod. 4003700

SPAZZOLA ORIZZONTALE SUPPLEMENTARE

Modulo che si installa dopo il modulo di lavaggio e che serve per migliorare la qualità del lavaggio. Si può solo montare nei modelli a partire da 19 m.



Mod. 4004100

SPAZZOLE VERTICALI COMPLEMENTARI AUTONOME 0,8 m.



Mod. 4004200

SPAZZOLE VERTICALI COMPLEMENTARI AUTONOME 1,6 m.

Possibilità di includere fino a due gruppi di spazzole verticali complementari.

Formato da bracci articolati che si possono addossare al modulo di spazzole orizzontali o installarsi in forma autonoma.

Disponibili in tre altezze differenti (autonome solo due).



Mod. 4029600

PRELAVAGGIO 15 BAR 120 l/m. ADDOSSATO
Montato davanti alle spazzole verticali e formato da due tubazioni laterali con supporti. Necessaria elettropompa 5,5 Kw. 4026400.

Mod. 4021000

PRELAVAGGIO 15 BAR 120 l/m. NEL PORTALE
Montato sopra il portale di ingresso e formato da due tubazioni laterali. Necessaria elettropompa 5,5 Kw. 4026400.

Mod. 4081800

PRELAVAGGIO 15/80 BAR - LATERALE INFERIORE
Realizza un movimento alto-basso per il lavaggio delle ruote nella parte inferiore per tutta la lunghezza del veicolo. Necessaria elettropompa Mod. 4026400 o 4000100.

Mod. 4024900

PRELAVAGGIO 160 BAR 19 l/m. LATERALE INFERIORE AUTONOMA
Montata sopra un arco autonomo. Realizza un movimento oscillante per il lavaggio della parte inferiore per tutta la lunghezza del veicolo. Include elettropompa.



Mod. 4003000

PRELAVAGGIO 80 BAR 84 l/m.
LATERALE + SUPERIORE ADDOSSATA.
Necessaria elettropompa Mod. 4005100.



Mod. 4022700

PRELAVAGGIO 80 BAR 84 l/m.
LATERALE + SUPERIOR AUTONOMA.
Necessaria elettropompa Mod. 4005100.

Il lavaggio a pressione laterale realizza un movimento di traslazione in senso verticale azionato da un motoriduttore per pulire le parti laterali del veicolo. Il lavaggio a pressione superiore realizza un movimento di traslazione orizzontale azionato da un motoriduttore nel senso trasversale della pista.

Possono essere addossati (installati nel portale d'ingresso) o autonomi (installati in un portale di supporto addizionale).



Mod. 4TE0100

TURBOVENTILATORE ASCIUGATURA 2 x 3,8 + 2 x 3,8 = 15,2 Kw.

Mod. 4TE0200

TURBOVENTILATORE ASCIUGATURA 2 x 5,5 + 2 x 5,5 = 22 Kw.

Mod. 4TE0300

TURBOVENTILATORE ASCIUGATURA 2 x 7,5 + 2 x 5,5 = 26 Kw.

Mod. 4TE0400

TURBOVENTILATORE ASCIUGATURA 2 x 7,5 + 2 x 7,5 = 30 Kw.

1 unità per lunghezza catena da 12,5 m. a 17,4 m.
1 o 2 unità per lunghezza catena da 19,0 m. a 32,0 m.



Mod. 4TD0300

TURBOVENTILATORE ASCIUGATURA ORIZZONTALE
2 x 5,5 = 11 Kw.
Per lunghezza catena da 19,0 m. fino a 32,0 m.



Mod. 4081400

ASCIUGATURA GIREVOLE A FETTUCCHE IN TEXTIL
Per lunghezza di catena da 17,4 m. fino a 32,0 m.
Raccomandiamo di lavare e asciugare le fettucce ogni 6 settimane al massimo.
Questo processo obbliga a mantenere fuori servizio il modulo approssimativamente per 4 giorni, per questo consigliamo di comprare un kit di ricambio.



Mod. 4024100

Mod.	
4023900	CONNESSIONE AL COMPUTER VIA CAVO (Include 100 m.)
4024000	CONNESSIONE AL COMPUTER VIA MODEM
4024100	CONNESSIONE AL COMPUTER VIA GSM
30KF800	CONNESSIONE GSM ALLA MACCHINA DI LAVAGGIO
30MD400	PLACCA BUS / CAN
4033600	CONNESSIONE AL COMPUTER VIA CAVO BUS / CAN
4099700	COMUNICAZIONE REMOTA E AVVISI

Differenti connessioni tecnologiche che ci permettono di accedere ad informazioni della macchina da punti a distanza o tramite controllo remoto.



Mod. 4024000



Mod. 4004500
TENDA DI SEPARAZIONE LAVAGGIO-ASCIUGATURA



Mod. 4083800
SCHIUMA ATTIVA SUPER

Mod. 4082400
SCHIUMA ATTIVA SUPER TRICOLORE + BIANCA

Sistema montato nel portale d'ingresso, che si attiva quando il veicolo è posizionato e rileva l'uscita del rullo.



Mod. 4020600
LAVAGGIO SOTTOSCOCCA 10/15 BAR 160 l/m.
Formato da una tubazione con ugelli perpendicolari alla e situata a livello del suolo.
Necessita elettropompa Mod. 4004700 o 4026400.

Mod. 4021100
PROTETTIVO SOTTOSCOCCA
Necessario sottoscocca.



Mod. 4020500
LAVA-RUOTE A DISCO ADDOSSATO 100 A/H

Mod. 4023500
LAVA-RUOTE A DISCO AUTONOMO 50 A/H

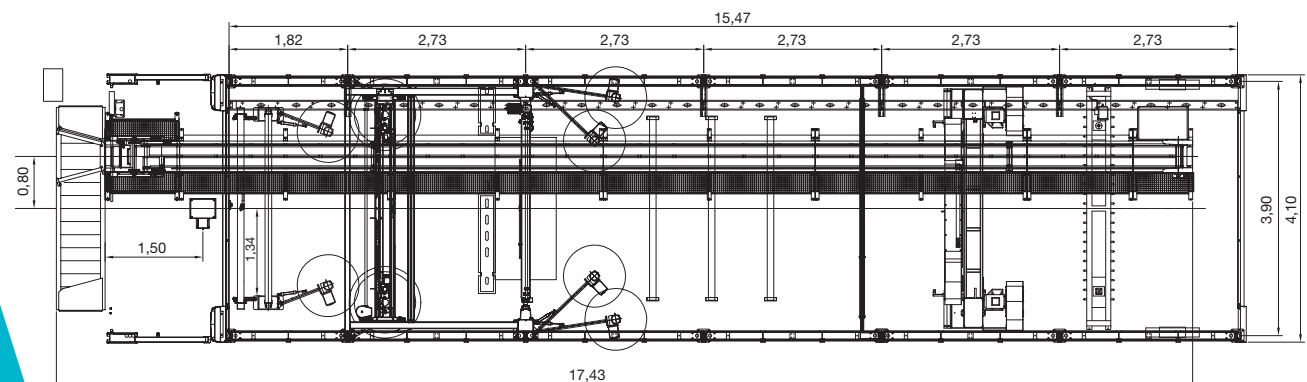
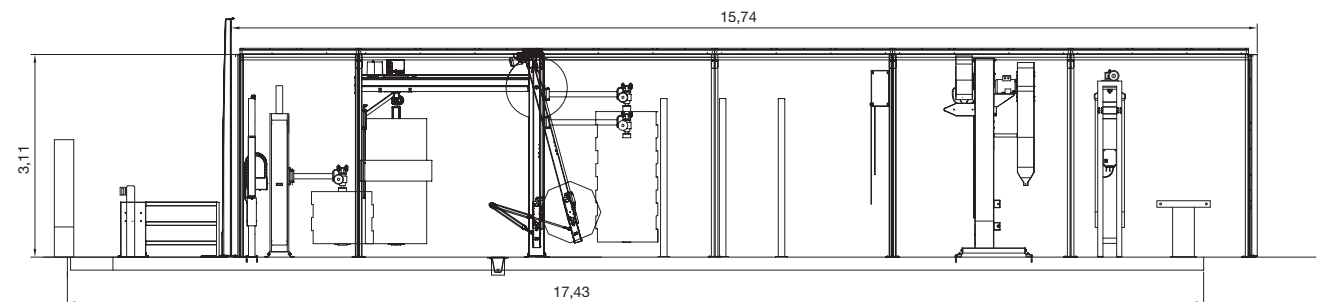
Mod. 4023600
LAVA-RUOTE A DISCO AUTONOMO 100 A/H

Formato da due colonne di supporto con guide di movimentazione in senso longitudinale per seguire la ruota dell'auto.
Può essere addossato alle colonne del modulo di lavaggio o autonomo.

MOD. 4TB1000

GAMMA	Lunghezza impianto di traino m.	Pista consigliata m.			Altezza max. di lavaggio m.	Larghezza max. di lavaggio m.	Con copertura m.		
		Altezza	Larghezza	Lunghezza			Altezza	Larghezza	Lunghezza
TB	10,90	3,50	4,20	17,20	2,30	2,35	3,50	5,00	10,90
TB	12,50	3,50	4,20	19,00	2,30	2,35	3,50	5,00	12,50
TB	14,10	3,50	4,20	20,60	2,30	2,35	3,50	5,00	14,10
TB	15,80	3,50	4,20	22,30	2,30	2,35	3,50	5,00	15,80
TB	17,40	3,50	4,20	23,90	2,30	2,35	3,50	5,00	17,40

Con il fine di adempiere alla Direttiva Europea 98/37/CE, sulla sicurezza nelle macchine, è imprescindibile di impedire l'accesso laterale alla installazione di un tunnel di lavaggio. ISTOBAL, S.A. offre varie soluzioni per questo e declina ogni responsabilità che derivi dall'inosservanza di questa indicazione.



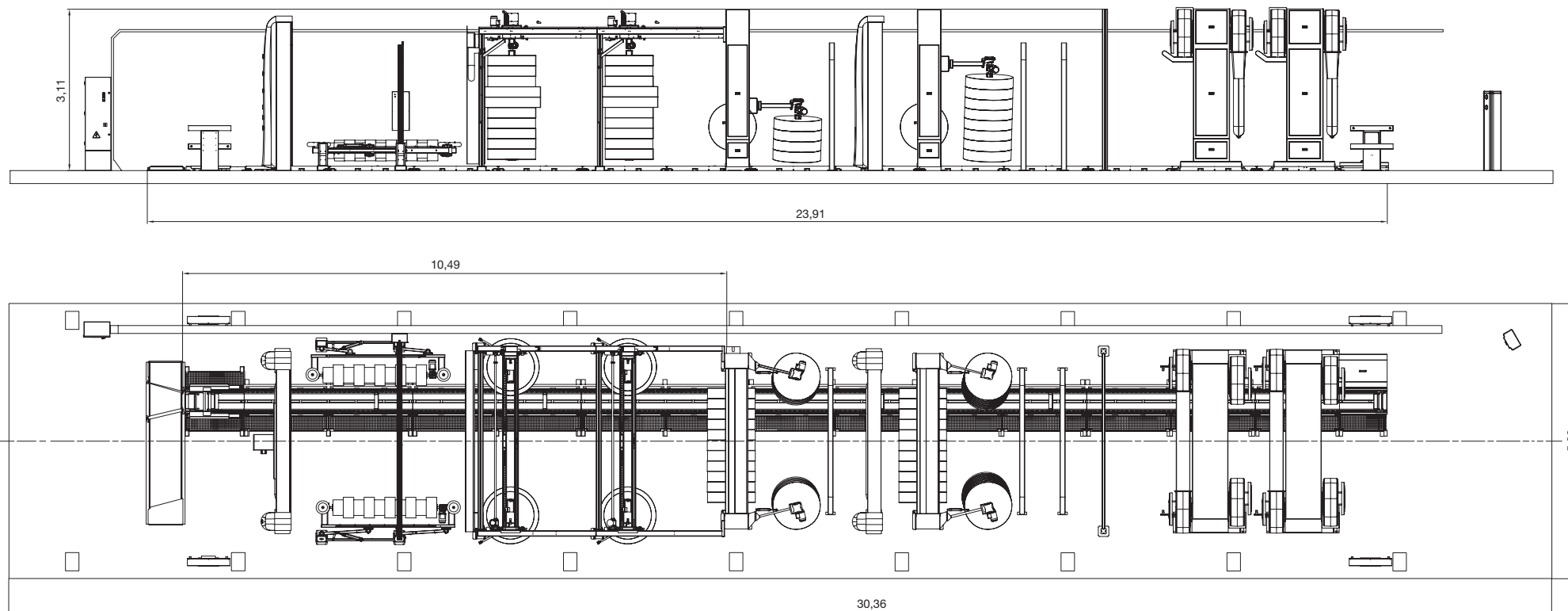
SCHEMI E DIMENSIONI

MOD. 4TC1000

GAMMA	Lunghezza impianto di traino m.	Pista consigliata m.			Altezza max. di lavaggio m.	Larghezza max. di lavaggio m.	Con copertura m.		
		Altezza	Larghezza	Lunghezza			Altezza	Larghezza	Lunghezza
TC	12,50	3,50	4,60	19,00	2,30	2,35	3,50	5,00	16,00
TC	14,10	3,50	4,60	20,60	2,30	2,35	3,50	5,00	16,00
TC	15,80	3,50	4,60	22,30	2,30	2,35	3,50	5,00	19,20
TC	17,40	3,50	4,60	23,90	2,30	2,35	3,50	5,00	19,20
TC	19,00	3,50	4,60	25,50	2,30	2,35	3,50	5,00	22,40
TC	20,60	3,50	4,60	27,10	2,30	2,35	3,50	5,00	22,40
TC	22,30	3,50	4,60	28,80	2,30	2,35	3,50	5,00	25,60
TC	23,90	3,50	4,60	30,40	2,30	2,35	3,50	5,00	25,60
TC	25,50	3,50	4,60	32,00	2,30	2,35	3,50	5,00	28,80
TC	27,10	3,50	4,60	33,60	2,30	2,35	3,50	5,00	28,80
TC	28,80	3,50	4,60	35,30	2,30	2,35	3,50	5,00	32,00
TC	30,40	3,50	4,60	36,90	2,30	2,35	3,50	5,00	32,00
TC	32,00	3,50	4,60	38,50	2,30	2,35	3,50	5,00	35,20

Con il fine di adempiere alla Direttiva Europea 98/37/CE, sulla sicurezza nelle macchine, è imprescindibile di impedire l'accesso laterale alla installazione di un tunnel di lavaggio. ISTOBAL S.A. offre varie soluzioni per questo e declina ogni responsabilità che derivi dall'inosservanza di questa indicazione.

ISTOBAL, S.A., si riserva il diritto di introdurre tutte le modifiche necessarie al fine di migliorare i suoi prodotti.





ISTOBAL, S.A.

Avda. Conde del Serrallo, 10 • 46250 L' ALCUDIA (Valencia - Spain)
Tel. (+34) 96 299 79 40 • Fax: (+34) 96 299 79 91
E-mail: istobal@istobal.com • www.istobal.com



DISTRIBUTORE PER L'ITALIA:

Mix srl - via Casale 23 - S.S. 31 - I5040 OCCIMIANO (AL) - I
T. +39 0142 400400 - F. +39 0142 808061
www.mixsrl.com info@mixsrl.com