

Impianti di lavaggio a portale

La gamma completa

www.christ-ag.com



The Real Car Wash Factory



La Otto Christ AG è un fornitore leader a livello internazionale di tecnologie per autolavaggi. Noi, da sempre, manteniamo la tradizione di un'azienda familiare.

Da 130 anni la nostra politica è un business di successo e la ricerca della qualità è una priorità costante, inoltre, abbiamo sempre la soluzione giusta e il prodotto giusto per le vostre esigenze. Ci concentriamo molto sulle innovazioni tecnologiche e consideriamo il cambiamento come un'opportunità. I nostri prodotti si distinguono per la tecnologia innovativa, un alto valore di utilizzo e per l'altissima qualità.

La tecnologia dei nostri impianti offre, nella sua vasta gamma, dei prodotti eccezionali con caratteristiche uniche assicurando anche con bassi costi di investimento una redditività in tempi brevi. La soddisfazione del cliente è una nostra assoluta priorità, per questo sono molto graditi i consigli ricevuti dai nostri concessionari, dipendenti, fornitori e dai clienti stessi che ci permettono di effettuare dei costanti miglioramenti alle nostre tecnologie. Siamo lieti di aiutare i nostri clienti in tutti i settori come professionisti del lavaggio.

Otto Christ
Amministratore Delegato

“La qualità rimane nel tempo dopo che l'investimento iniziale è dimenticato”

Citazione di Gottlieb Daimler, fondatore della Daimler-Benz.



Sede centrale della Otto Christ AG
Amministrazione e produzione in una zona coperta di 35.333m²



Stabilimento di produzione a Plzen con una zona di produzione coperta di 29.082m²



SOMMARIO

- Le vostre persone di riferimento 4-5
- I nostri servizi 6-7
- Calcolo della redditività 8-9
- Sicurezza dell'investimento nel momento dell'acquisto 10-11
- Molte opzioni... molti vantaggi 12-13
- Gamma colori 14
- Portfolio modelli 15-17

MODELLI LAVAGGIO A PORTALE

- LEANUS 18-19
- SIRIUS 20-21
- CENTUS 22-23
- VARIUS 24-25
- GENIUS 26-27
- AQUATUS 28-29
- PRIMUS 30-31
- QUANTUS 32-33
- VARIUS 1+1 34-35
- VARIUS TAKT 36-37

ACCESSORI E INNOVAZIONI

- FOAM SPLASH 38-39
- Opzione di alta pressione Vitesse 40-41
- PROTECT SHINE Xpress 42-43
- Sistemi di visualizzazione a colori VISUS 44
- Illuminazione ad effetto 45
- OPTIFLEX / Spazzole verticali con alberi snodati 46-47
- WHEEL MASTER 48-49
- Sistemi lavar ruote 50
- Trasmissione diretta nelle spazzole 51
- MAXI FLEX+ 52
- I nostri materiali di lavaggio 53
- TURBO DRY 54-55
- Sistemi di lavaggio sottoscocca 56
- Sistema di lavaggio sottoscocca a rotazione 57
- Terminali dell'utente VARIO 58-59
- Christ-Shop-Terminal 60-61
- Display a LED del programma / Display TFT dei prezzi di lavaggio 62-63
- Christ Information-System 64-65
- AIR-FIT / Contenitore tecnico per portali di lavaggio 66
- Aspirapolveri 67
- FONTIS / BIOCLEAR 68-69
- Tutti i prodotti in un colpo d'occhio 70-72

Premio per la sicurezza BP per i fornitori 2014

 <p>Top-Innovator 2009</p>	 <p>Top-Innovator 2012</p>	 <p>universal design award 2014</p>	 <p>Total Safety Award 2014</p>
I nostri successi			
2009	2012	2014	2015

Le vostre persone di riferimento

La Otto Christ AG è considerata un fornitore leader a livello internazionale di tecnologia per gli autolavaggi. Progetta e produce direttamente le migliori soluzioni per le esigenze degli

autolavaggi. Il "segreto" per cui abbiamo un grande successo a livello mondiale è perchè ci impegnamo a soddisfare le necessità e le esigenze di ciascun paese.



Christ offre in tutto il mondo un contatto diretto ai nostri partner. Ovunque voi siate, non dovete rinunciare alla nostra qualità. Oltre 9 filiali e 30 concessionari offrono la consulenza e l'assistenza con assoluta professionalità cerca di voi.

Oppure potete contattarci direttamente ai seguenti recapiti:
Telefono: **+39(0) 471-951675** o
e-mail: **sales@christ-ag.com**.



Christ
WASH SYSTEMS

I nostri servizi

Consulenza dall'esperto del lavaggio



Il suo concessionario di zona

- Consulenza diretta a tutte le vostre domande sul business di lavaggio
- Soluzioni su misura
- Consulenza personalizzata

Servizi

- Analisi del sito/dei bisogni
- Calcolo della redditività
- Consiglio su concetti di impianti e marketing

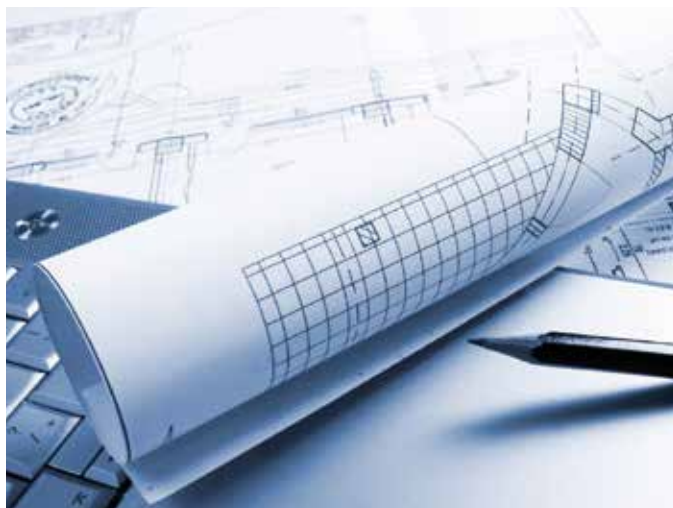
Gamma prodotti

- Portali di lavaggio autovetture
- Tunnel di lavaggio
- Piste self-service
- Impianti di lavaggio per veicoli commerciali
- Impianti per il trattamento delle acque
- Prodotti per l'autolavaggio

Sicurezza / Certificazione

- DIN EN ISO 9001 (Gestione della qualità)
- DIN EN ISO 14001 (Gestione ambientale)
- OHSAS 18001 (Gestione della sicurezza)
- SCC (Gestione della sicurezza)

Soluzioni su misura



Pianificazione/Approvazione

- Sostegno dell'architetto
- Fornitura di documenti aggiuntivi per il processo di approvazione
- Creazione di disegni d'installazione relativi al vostro progetto

Gestione del progetto

- Coordinazione globale
- Programmazione logistica
- Supporto tecnico esecutivo

Finanziamento

- Collaborazione con partner finanziari specializzati nel leasing

Grazie alla gestione globale del progetto di lavaggio è installato e pronto all'uso

**Analisi dei bisogni
Calcolo economia**

**Offerta personalizzata
Definizione d'acquisto**

**Invio ordine con check
list costruttiva**

Installazione di alta qualità



Montaggio

- Solo installatori specializzati e certificati
- Conformità ai requisiti di sicurezza (HSSE/SCC)
- Installazione professionale, collaudo e formazione del personale addetto

Chimica

- Controlli regolari del consulente della chimica
- Servizio ordini / contratti per fornitura chimica
- Negozio online

Formazione

- Formazione dei dipendenti nel „Fit For Car Wash“ per incrementare il vostro business

Migliore servizio



Assistenza alla clientela

- Rete capillare di assistenza tecnica
- Tempo di risposta rapido
- Contatto diretto con il tecnico
- Hotline di assistenza clienti con aiuto diretto
- Fornitura immediata dei ricambi
- Contratti di manutenzione completa
- Contratti di manutenzione parziale
- Rapporto diretto con il consulente della chimica
- Diagnostica remota per impianti con connessione internet

Supporto pubblicitario

- Catalogo „Xpress“ per mezzi pubblicitario e accessori
- Accesso intranet per i modelli di annunci e comunicati foto

Facelift/Cura

- Prodotti di pulizia per sala lavaggio ed impianto

Reporting

- Sistema online per la gestione degli impianti
- Valutazioni e analisi

**il vostro nuovo impianto
in pochissimo tempo!**

**Produzione del vostro im-
pianto**

**Installazione, collaudo
e formazione degli
addetti**

Calcolo della redditività

Su richiesta, riceverete il calcolo della redditività su misura dai nostri concessionari.
Si prega di notare che il calcolo rappresentato è solo un esempio, i risultati possono variare in base a fattori specifici della vostra zona.

Vantaggi per voi:

- Rapida analisi del vostro business
- Inserimento dei vostri costi effettivi
- Molti costi locali già integrati nella calcolazione
- Sicurezza dell'investimento nel momento dell'acquisto

analisi di mercato

clienti potenziali nel bacino idrografico	4.887
potenziale di mercato al anno	48.872
potenziale di mercato al mese	4.073
lavaggi all'anno calcolo approssimativo	9.774
lavaggi al mese (calcolo approssimativo)	815

analisi dei costi

spese fisse all'anno

corrente	990,00 €
acqua	500,00 €
servizio di assistenza	4.300,00 €
assicurazione	1.000,00 €
smaltimento	2.500,00 €
reclame	2.500,00 €
altro	0,00 €
costi totali p.a.	11.790,00 €

costi variabili*

corrente	2.430,00 €
acqua	2.860,09 €
acqua di scarico	2.830,14 €
chimici	3.095,48 €
manutenzione	2.932,30 €
costi totali p.a.	p.a. 14.148,01 €

dipendente dalla quantità dei lavaggi

spese di investimento

prezzo d'acquisto	60.000,00 €
capitale proprio	5.500,00 €
carico per anno	8.623,86 €

fondo immobiliare

costi del terreno	10.000,00 €
altri costi per anno	- €
opera edilizia (unico)	8.500,00 €

spese fissi totale

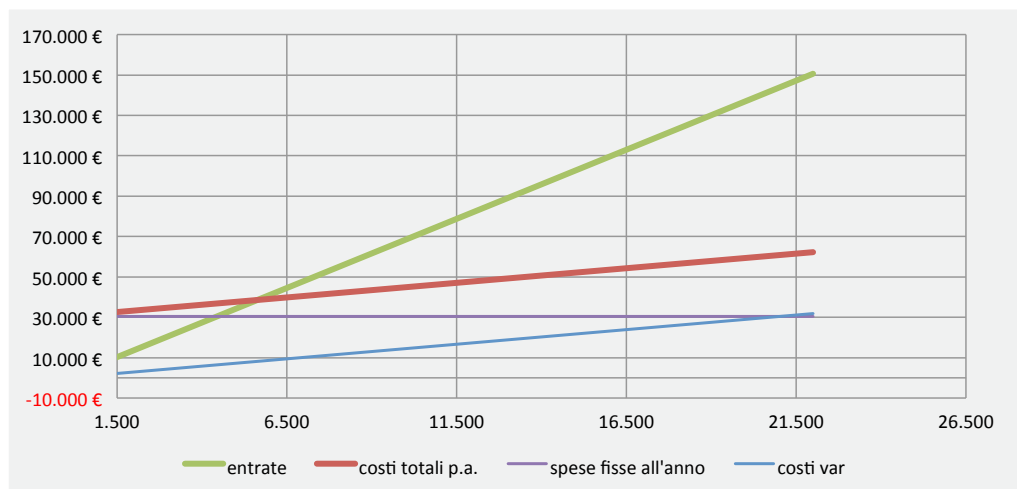
al anno	30.413,86 €
al mese	2.534,49 €
investimento nel 1. anno	8.500,00 €

analisi dei prezzi

programma	1	2	3	4	5
frequenza	10%	20%	45%	15%	10%
spese fissi / lavaggio	0,31 €	0,62 €	1,40 €	0,47 €	0,31 €
costi variabili	0,05 €	0,96 €	1,29 €	1,49 €	1,49 €
costi aziendali	0,36 €	1,58 €	2,69 €	1,95 €	1,80 €
prezzo lavaggio con iva	6,00 €	7,00 €	8,00 €	9,00 €	12,00 €
prezzo lavaggio senza iv	5,04 €	5,88 €	6,72 €	7,56 €	10,08 €
guadagno	4,68 €	4,30 €	4,03 €	5,61 €	8,29 €

programma	6	7	8	9	10
frequenza	0%	0%	0%	0%	0%
spese fissi / lavaggio	- €	- €	- €	- €	- €
costi variabili	- €	- €	- €	- €	- €
costi aziendali	- €	- €	- €	- €	- €
prezzo lavaggio con iva	10,00 €	11,00 €	12,00 €	13,00 €	14,00 €
prezzo lavaggio senza iv	8,40 €	9,24 €	10,08 €	10,92 €	11,76 €
guadagno	8,40 €	9,24 €	10,08 €	10,92 €	11,76 €

calcolo Break Even



break even (lavaggi/mese)

5742,4224 p.a.

Break even = I costi di gestione (costi fissi + costi variabili) sono coperti.

A una durata di 7 anni devono essere lavati al mese almeno 633 veicoli, per coprire tutti costi e il rimborso del investimento.

A una quantità di 9774 lavaggi assunti al anno si ammonta il profitto annuo prima IVA a credito

11.756,15 €

Nel primo anno, si deve considerare i costi di 8500€ per la costruzione.

ammortamento secondo 3,32 anni a 815 lavaggi al mese.

Sicurezza dell'investimento nel momento dell'acquisto

Quello che contengono gli impianti di Christ di serie

Produzione individuale

Ogni impianto di lavaggio Christ viene prodotto esclusivamente per voi. Così avrete l'ultima tecnologia con tutte le caratteristiche desiderate.

Colorazione individuale*

Scegliete i vostri colori preferiti per spazzole e impianto tra i colori Christ.

Chimica di qualità

Senza il giusto dosaggio chimico non funziona. Ecco perchè dotiamo tutti gli impianti di lavaggio di sistemi di dosaggio elettrici dedicati allo shampoo e all'aiuto asciugatura.

Spazzole verticali - OPTIFLEX

La pulizia ottimale del contorno e delle superfici laterali del veicolo viene raggiunta grazie all'inclinazione delle spazzole verticali.

Facile da usare

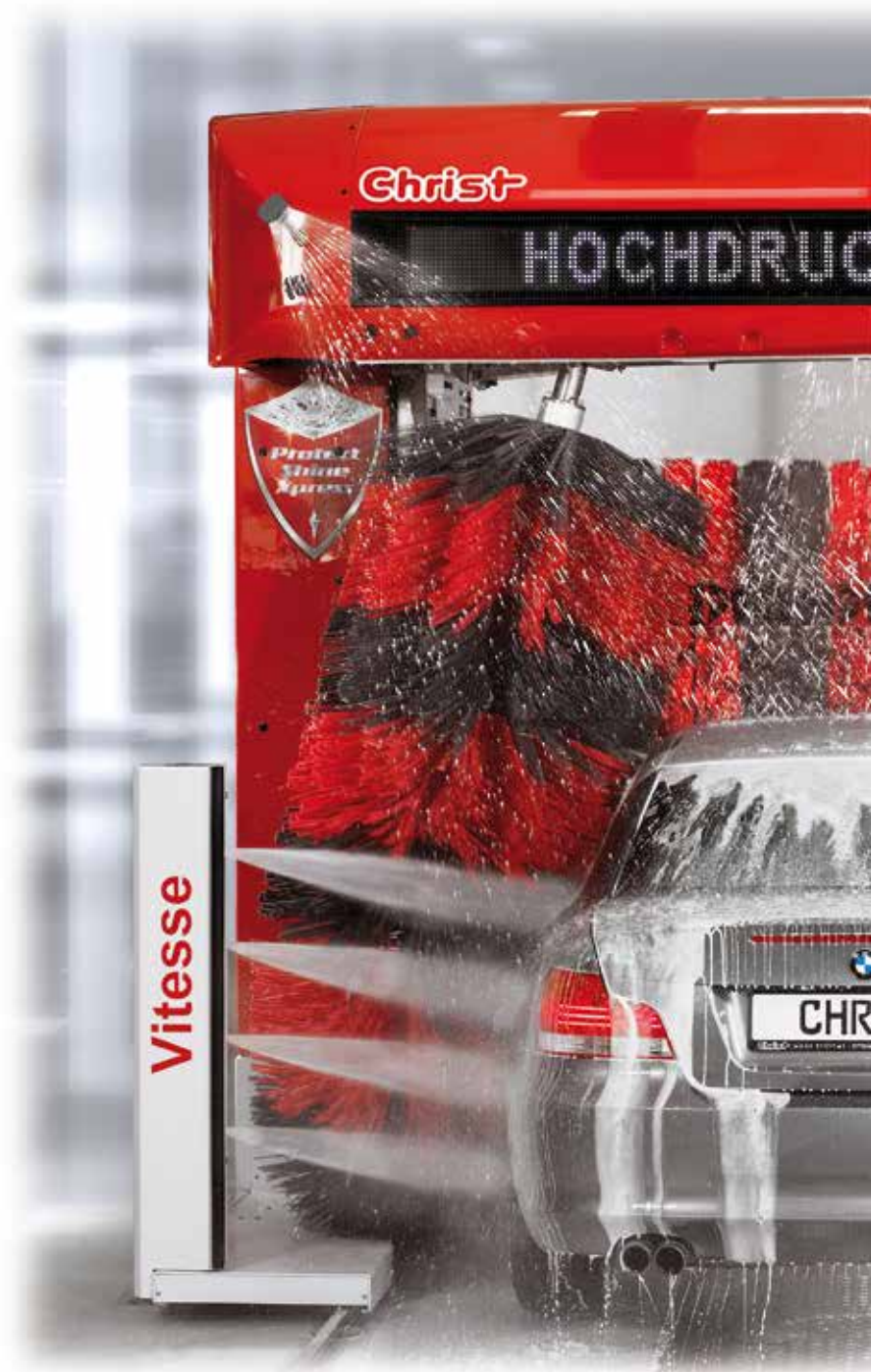
Comodo accesso al sistema idrico e al quadro elettrico.

Telaio del portale zincato a caldo**

Il telaio di ogni portale è galvanizzato a caldo prima della verniciatura a polvere. Grazie a questo processo si garantisce una vita estremamente lunga anche nelle difficili condizioni di un lavaggio.

Doppia verniciatura a polveri

Tutti gli impianti vengono verniciati direttamente nella nostra fabbrica con una verniciatura speciale a polvere duplice per una maggiore resistenza alla corrosione.





Protezione contro il funzionamento a secco integrata

In caso di insufficiente approvvigionamento idrico, l'impianto viene immediatamente arrestato per evitare il funzionamento a secco delle spazzole sul veicolo.

Rivestimento completo del portale

Per tutti gli impianti un sobrio ma moderno design. Il colore è selezionabile a scelta tra la gamma della Otto Christ AG.

Sicurezza antiribaltamento

La sicurezza è sempre importante! Ogni nostro impianto è dotato di serie, per tutte le altezze di lavaggio, della sicurezza antiribaltamento.

Spazzole

Il modello base comprende spazzole in polietilene. Vari materiali di qualità sono disponibili con sovrapprezzo (esclusi i portali di lavaggio touchless).

Test automatico del portale

Tutti gli impianti sono dotati come standard di un programma di prova. Il portale verifica il funzionamento ottimale durante il processo di avvio.

Consumi ridotti

Meno consumo di acqua, di energia elettrica e chimica grazie alla tecnologia innovativa dei nostri impianti.

Molte opzioni... molti vantaggi

Le principali caratteristiche spiegate brevemente



Schiuma attiva

Consigliata per iniziare bene un lavaggio:

Sul veicolo, attraverso degli ugelli dedicati, vengono applicati dei tensioattivi schiumati. Questi dissolvono lo sporco secco e sono fondamentali nei veicoli sporchi. L'applicazione del chimico schiumato offre, oltre ad un effetto visivo molto gradito dal cliente finale, un maggior livello di pulizia grazie al maggior tempo di azione del chimico.



Prelavaggio ad alta pressione

Fondamentale per un ottimo risultato di lavaggio:

Il prelavaggio ad alta pressione rimuove lo sporco grossolano ed il fango, in questo modo evitiamo danni alla vernice causati dallo strofinamento delle microparticelle di sabbia. Il cliente finale apprezza l'effetto acustico/visivo generato dai getti oscillanti dei nostri gruppi alta pressione. Inoltre, non è più necessario il prelavaggio manuale.



Lavaruote con alta pressione Premium

Cerchi lucidi e ruote pulite sono una cosa ovvia per molti clienti. I nostri dispositivi lavar ruote offrono una vasta scelta di opzioni con o senza alta pressione. L'opzione da noi consigliata e più diffusa è quella con l'ausilio dell'alta pressione integrata, disponibile in diverse versioni e con portate e pressioni a vostra scelta.



Lavaggio sottoscocca

Un lavaggio sottoscocca accurato dovrebbe far parte di ogni programma di lavaggio Premium. Noi offriamo il nostro esclusivo ed "intelligente" sistema di lavaggio rotante ad 85 bar, pulisce accuratamente la parte inferiore del veicolo da fango, sale e sostanze chimiche corrosive. Naturalmente sono disponibili anche i classici sistemi di lavaggio sottoscocca oscillanti e fissi a 16 bar.

Spazzola snodata

Solo questa spazzola snodata è la particolarità di un portale Christ più ovvia da molto tempo. Questa tecnologia è stata sviluppata e brevettata da Christ e ha consolidato i suoi vantaggi in numerosi portali fino a oggi. Da sola, questa spazzola snodata permette anche di utilizzare in modo corretto materiale tessile sulle spazzole laterali e permette inoltre eccezionali risultati di lavaggio.



Cera in schiuma

La miglior protezione:

simile alla schiuma attiva la cera in schiuma rimane più a lungo sul veicolo e dona una particolare lucentezza. Oltre ai vantaggi visivi, la cera in schiuma è apprezzata per il suo potere conservativo. Disponibile su tutti i nostri impianti di lavaggio.



Cera speciale „polish“

Per tutti coloro che apprezzano un risultato perfetto:

L'equipaggiamento della cera speciale dà ai nostri impianti il tocco finale ed è apprezzata dai clienti Premium. In confronto alla cera schiuma, si utilizza in questo caso una sostanza chimica ancora più pura. Inoltre, la cera speciale viene massaggiata sulla verniciatura del veicolo con le spazzole. Questa opzione è disponibile in numerose varianti su tutti gli impianti della categoria „Classic“ e categorie superiori.



Asciugatura

L'asciugatura perfetta in due passaggi:

efficiente e rapida, garantita dalla forma speciale della bocchetta e dal controllo comandato da fotocellule. Tutte le nostre asciugature orizzontali sono a seguire, dalla categoria „Premium“ all'insù l'asciugatura si inclina fino a 140° per garantire l'angolo ideale di incidenza del flusso d'aria sul veicolo.



Gamma colori

Essere semplicemente creativi!

Tutti i modelli sono adattabili con colori personalizzati. Il telaio del portale di lavaggio è per tutti gli impianti in RAL 7047 telegrigio 4 e e' dotato anche con verniciatura a polvere duplice di alta qualità.

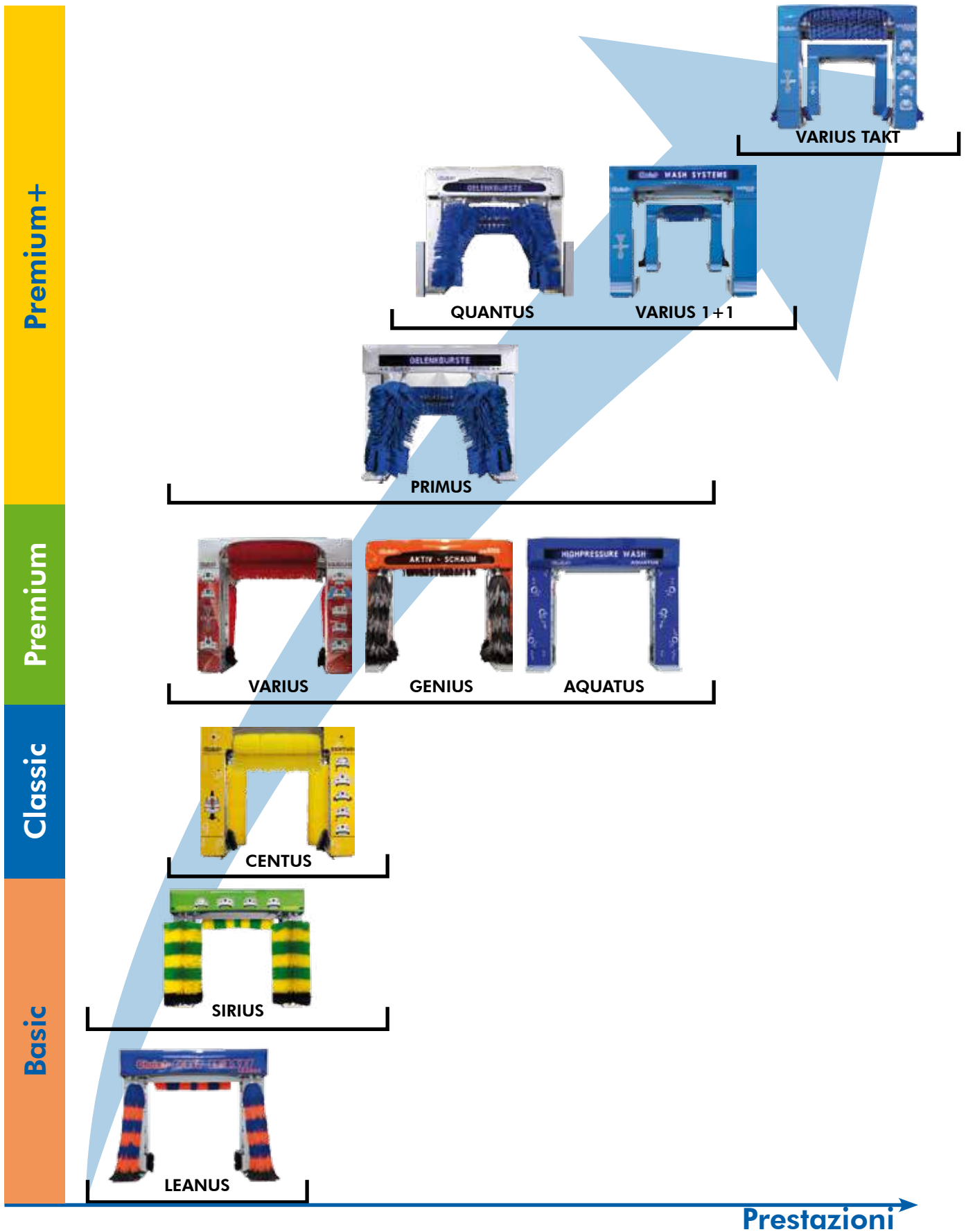


Designazione	Rivestimento plastica	Spazzola PE	SENSOTEX+	SENSOFIL+	SENSOMIX+	SENSODRY
Blu oltremare RAL 5002	✓	✓	✓	✓	✓	✓
Blu cielo RAL 5015	✓	✓	✓	✓	✓	✗
Rosso fuoco RAL 3000	✓	✓	✓	✓	✓	✓
Verde giallastro RAL 6018	✓	✓	✓	✓	✓	✗
Verde traffico RAL 6024	✓	✓	✓	✓	✓	✓
Giallo traffico RAL 1023	✓	✓	✗	✓	✗	✗
Arancio traffico RAL 2009	✓	✓	✗	✓	✗	✗
Bianco puro RAL 9010	✓	✓	✗	✗	✗	✗
Telegrigio 4 RAL 7047	✓	✗	✗	✗	✗	✗
Aluminio brillante RAL 9006	✓	✓	✓	✓	✓	✗
Aluminio grigiastro RAL 9007	✓	✗	✗	✗	✗	✗
Nero intenso RAL 9005	✓	✓	✓	✓	✓	✓

Le rappresentazioni dei colori e le immagini non sono vincolanti dal punto di vista del colore reale. Le indicazioni della tonalità come da RAL rappresentano soltanto valori approssimativi e possono variare a seconda delle diverse superfici e materiali.

Portfolio modelli

Impianti di lavaggio a portale



Portfolio modelli



Tutti gli impianti di lavaggio a portale soddisfano i requisiti della VDA e sono certificati.



modello (Typ)	LEANUS (C16E)	SIRIUS (C16)	CENTUS (C164)	VARIUS (C163)
segmento	Basic		Classic	Premium
utilizzo tipico	autosalone/ officina, servizio di flotta, piccolo benzinario	autosalone/ officina, servizio di flotta, piccolo benzinario	benzinario, autosalone/ officina, servizio di flotta	benzinario, autosalone/ officina, servizio di flotta
sistema	portale unico, 3 spazzole con asciugatura	portale unico, 3 spazzole con asciugatura	portale unico, 3 spazzole con asciugatura	portale unico, 3 spazzole con asciugatura
lavaggi/mese	fino a 800	fino a 1200	fino a 1200	fino a 1200
materiale lavaggio	PE, SENSOFIL+	PE, SENSOFIL+ SENSOMIX	PE, SENSOFIL+, SENSOMIX+, SENSOTEX+	PE, SENSOFIL+, SENSOMIX+, SENSOTEX+
altezza di passaggio (mm)	2250/2650/2850	2250 - 2850	2050 - 3100	2300 - 3150
larghezza passaggio (mm)	2400/2550	2400/2550	2400/2550/2700	2400/2550/2700
distanza rotaie (mm)	2500 - 3126	2500 - 3126	2500 - 3126	2500 - 3126
prelavaggio	SA	SA	SA, AC, CS	SA, AC, CS, PI
programma lavaggio	programmi standard (personalizzabile)	a scelta del cliente	a scelta del cliente	a scelta del cliente
conservazione	CA, SC	CA, SC, CPA	CA, SC, CPA	CA, SC, CPA, CCA
altezza asciugatura (mm)	1700	1700	1700 / 2000	1700 / 2000
particolarità dell'impianto	Airflow con flap girevole, pompa ad alta pressione integrata	Airflow con flap girevole	Asciugatura orizzontale con flap girevole, larghezza di passaggio 2700 (furgoni, etc.)	Asciugatura orizzontale girevole, possibilità di confi- gurazione ottica
possibilità di attivazione	codice PIN, monete/gettone, sistemi terzi	Monete/gettone, carta, codice PIN, sistemi terzi	Monete/gettone, carta, codice PIN, sistemi terzi	Monete/gettone, carta, codice PIN, sistemi terzi
azionamento standard	✓	✓	✓	
azionamento diretto				✓
alberi snodati			✓	✓
Asciugatura orizzontale	a seguire	Mantice seguendo il contor- no del veicolo	Mantice seguendo il contor- no del veicolo	girevole, mantice seguendo il contor- no del veicolo
Asciugatura laterale	fisso	fisso	fisso (optional)	fisso
rivestimento portale	frontale & posteriore	frontale & posteriore	frontale & posteriore	frontale & posteriore
Controllo livello chimica				✓
Indicazioni a pittogrammi		✓	✓	✓
scritta scorrevole				
rivestimento posteriore LED		✓	✓	✓
guidaruote a LED multicolore		✓	✓	✓

Leggenda:

SA = Schiuma attiva
AC = Attrezzatura d'irrorazione cerchi
CS = Chimica stagionalmente

PI = Pretrattamento Insetti
CA = coadiuvante dell'asciugatura
SC = Schiuma cera

CPA = Cera speciale (acqua)
CCA = cire conserv. (aria)



GENIUS (C160)	AQUATUS (C166)	PRIMUS (C169)	QUANTUS (C165)	VARIUS 1+1 (C162)	VARIUS TAKT (C161)
Premium		Premium+			
benzinaio, autosalone/ officina, servizio di flotta	benzinaio, autosalone/ officina, servizio di flotta	benzinaio, autosalone/ officina, servizio di flotta	benzinaie, autosalone/ officina, servizio di flotta	benzinaio, autosalone/ officina, servizio di flotta	benzinaio, autosalone/ officina, servizio di flotta
portale unico, 3 spazzole con asciugatura	portale unico, lavaggio touchless con asciugatura	portale unico, 3 spazzole con asciugatura	portale unico, 5 spazzole con asciugatura	portale doppio 1+1, 3 spazzole con asciugatura	portale doppio Takt, 3 spazzole con asciugatura
fino a 1500	fino a 2000	fino a 1500	fino a 2400	fino a 2300	fino a 4000
PE, SENSOFIL+, SENSOMIX+, SENSOTEX+		PE, SENSOFIL+, SENSOMIX+, SENSOTEX+	PE, SENSOFIL+, SENSOMIX+, SENSOTEX+	PE, SENSOFIL+, SENSOMIX+, SENSOTEX+	PE, SENSOFIL+, SENSOMIX+, SENSOTEX+
2300 - 3150	2250 - 2650	2100 - 2800	2250 - 2650	2300 - 2700	2300 - 2700
2400/2550/2700	2400	2400	2400	2400	2400
2500 - 3126	2500 - 3126	2500 - 3126	2500 - 3126	2500 - 3126	2500 - 3126
SA, AC, CS, PI	SA, alcalino, acido	SA, AC, CS, PI	SA, AC, CS	SA, AC, CS, PI	SA, AC, CS, PI
a scelta del cliente	a scelta del cliente	a scelta del cliente	a scelta del cliente	a scelta del cliente	a scelta del cliente
TH, SC, CPA, CCA	CS, CA, SC, CPA, CCA	CA, SC, CPA, CCA	CA, SC, CPA, CCA	CA, SC, CPA, CCA	CA, SC, CPA, CCA
1700	1700	1570 - 2570	1700	1700 / 2000	1700 / 2000
Asciugatura orizzontale girevole, opzione Vitesse	lavaggio in assenza di contatto con OptiStream + sistema ad alta pressione	Asciugatura laterale oscillante, opzione Vitesse	Alta capacità con sala normale, opzione Vitesse	Portale doppio con portale di lavaggio e portale die asciugatura	Portale doppio con portale lavaggio e portale asciugatura, asciugatura finale in tessile
Monete/gettone, carta, codice PIN, sistemi terzi	Monete/gettone, carta, codice PIN, sistemi terzi	Monete/gettone, Karte, codice PIN, sistemi terzi	Monete/gettone, carta, codice PIN, sistemi terzi	Monete/gettone, carta, codice PIN, sistemi terzi	Monete/gettone, carta, codice PIN, sistemi terzi
✓		✓	✓	✓	✓
✓		✓	✓	✓	✓
girevole, mantice seguendo il contorno del veicolo	girevole, mantice seguendo il contorno del veicolo	girevole, mantice seguendo il contorno del veicolo	girevole, mantice seguendo il contorno del veicolo	girevole, mantice seguendo il contorno del veicolo	girevole, mantice seguendo il contorno del veicolo
fisso	fisso	mantice/ribaltabile AddDry	fisso	fisso	fisso
frontale & posteriore	frontale & posteriore	frontale & posteriore	frontale & posteriore	frontale & posteriore	frontale & posteriore
✓	✓	✓	✓	✓	✓
				✓	✓
✓	✓	✓	✓	✓	
✓		✓	✓	✓	✓
✓	✓	✓	✓	✓	✓

LEANUS

Affidabilità a basso prezzo



Un vero „Christ“ ma con un prezzo vantaggioso!!!

Nemmeno sull'economico autolavaggio LEANUS non abbiamo compromessi, nè sulla qualità nè sulla componentistica, i componenti sono tutti di produzione europea, gli impianti vengono totalmente assemblati negli stabilimenti Christ. Sull'impianto LEANUS non è possibile trovare particolari o componenti di bassa qualità. Si tratta, invece, di una macchina ridotta all'essenziale ma solida ed affidabile. Ogni impianto di lavaggio LEANUS viene assemblato da personale altamente qualificato, rispettando gli standard di qualità. Si ottiene un prezzo vantaggioso sfruttando l'elevato livello di standardizzazione e utilizzando tecnologie all'avanguardia. Per questo motivo installare un LEANUS è molto facile, come ancora più facile eseguirne la manutenzione. Nel modello base sono inclusi i collegamenti per l'acqua riciclata, l'acqua fresca e il semaforo di posizionamento a LED. A vostra richiesta, la pompa di alimentazione acqua e la pompa alta pressione possono essere installate a bordo macchina, permettendo di escludere l'utilizzo di una sala tecnica.

Particolarmente indicato per concessionari auto, piccoli distributori di benzina, autofficine.

LEANUS si rivolge a clienti che desiderano un autolavaggio semplice, con un ottimo rapporto qualità / prezzo.

Dati tecnici

Dimensione sala ottimale (m)	10 x 5		
	Larghezze di passaggio (mm) nella zona specchi disponibili		
Altezza di lavaggio (mm)	2.400	2.550	2.700
2.250	•	•	-
2.350	-	-	-
2.450	-	-	-
2.550	-	-	-
2.650	•	•	-
2.750	-	-	-
2.850	•	•	-
Scartamento dei binari (mm)	2.400	2.550	2.700
2.500	•	-	-
2.700	•	•	-
2.800	•	•	-
2.900	•	•	-
3.126	•	•	-
Distanza guidaruote (mm)	2.400	2.550	2.700
2.050	•	-	-
2.100	-	•	-
Asciugatura combinata orizzontale/laterale	2 x 5,5 kW		

BASIC

Il conveniente



Controllo della memoria

Il profilo del veicolo viene memorizzato con precisione durante il passaggio della spazzola orizzontale, quindi la lama di asciugatura ne seguirà esattamente lo stesso profilo, una fotocellula di sicurezza impedisce la possibilità che l'impianto causi danni al veicolo.



Semplice ed efficace

Come modello di base, su questo impianto abbiamo dato importanza alla facilità di installazione e di riparazione semplificandole al massimo. Abbiamo installato la pompa di rete e la pompa ad alta pressione a bordo macchina, limitando il passaggio di tubazioni e di cavi.

Design attraente

Anche un impianto economico deve avere un bell'aspetto, il prezzo basso non è una scusa per rinunciare ad un design accattivante. LEANUS offre di serie una colorazione blu ed arancione, in opzione sono disponibili altre colorazioni.



Tecnologie disponibili:

| Opzione Vitesse | PROTECT SHINE Xpress | Display dei cicli di lavaggio | Display VISUS | Spazzola snodata | FOAM SPLASH
| MAXI FLEX+ | WHEEL MASTER | TURBO DRY | Dispositivo lava cerchioni | Dispositivo chimica moscherini | Asciugatura laterale applicabile

SIRIUS

Efficace e affidabile!



Prezzo ragionevole al 100% con qualità Christ, da personalizzare in base alle vostre esigenze, questo è il SIRIUS.

Con il suo telaio in acciaio zincato e verniciato a polveri Duplex, SIRIUS stabilisce nuovi standard di design e lunga durata come i modelli principali, convince anche per il basso consumo energetico, una gamma di varianti con diverse opzioni di accessori e un concetto di asciugatura unico nel suo genere. Funzioni come shampoo, sovrapposizione delle spazzole verticali, controllo elettronico di pressione delle spazzole tramite PLC e terminale di comando sono compresi nella dotazione standard.

Come opzione viene fornita l'alta pressione laterale da 85 bar, con un totale di 6 ugelli in acciaio inox, si ottiene un ottimo risultato anche con un veicolo molto sporco. La finitura viene garantita tramite l'applicazione di una cera conservante nell'ultima fase di lavaggio separata.

SIRIUS è particolarmente adatto per concessionarie di automobili, officine e gestori di aree di servizio con clienti prevalentemente attenti al prezzo.

Dati tecnici

Dimensione sala ottimale (m)	10 x 5		
	Larghezze di passaggio (mm) nella zona specchi disponibili		
Altezze di passaggio (mm)	2.400	2.550	2.700
2.250	•	•	-
2.350	•	•	-
2.450	•	•	-
2.550	•	•	-
2.650	•	•	-
2.750	•	•	-
2.850	•	•	-
Scartamento dei binari (mm)	2.400	2.550	2.700
2.500	•	-	-
2.700	•	•	-
2.800	•	•	-
2.900	•	•	-
3.126	•	•	-
Distanza guidaruote (mm)	2.400	2.550	2.700
2.050	•	-	-
2.100	-	•	-
Asciugatura combinata orizzontale/laterale	2 x 5,5 kW		

BASIC

Il principiante



Asciugatura laterale

L'asciugatura laterale ha una altezza standard di 1.700 mm, viene ottimizzata attraverso un sistema particolare di canali e flussi d'aria utilizzando le ventole dell'asciugatura orizzontale, in questo modo il consumo energetico è inferiore rispetto ad altri modelli.



Asciugatura orizzontale con flap girevole 30°

La lama di asciugatura orizzontale segue esattamente il profilo del veicolo, memorizzato dalla spazzola orizzontale raggiungendo così un ottimo risultato di asciugatura. Come optional è possibile montare sulla lama di asciugatura un un deflettore girevole di 30° per ottimizzare l'asciugatura anteriore e posteriore di furgoni e van.



Indicazione dei programmi

La forma decorativa rende più accattivante e moderno l'impianto. Quattro LED bianchi luminosi indicano le relative fasi del programma di lavaggio. Così i clienti possono seguire con facilità ogni processo di lavaggio. Con l'impianto in standby è possibile la selezione di vari effetti luminosi.

Tecnologie disponibili:

| Opzione Vitesse | PROTECT SHINE Xpress | **Display dei cicli di lavaggio** | Display VISUS | Spazzola snodata | FOAM SPLASH | MAXI FLEX+ | WHEEL MASTER | TURBO DRY | Dispositivo lava cerchioni | Dispositivo chimica moscherini | Asciugatura laterale applicabile

CENTUS

Largo e alto



CENTUS è un impianto di lavaggio a portale efficace e moderno, con diverse opzioni di accessori e con differenti design. CENTUS è un impianto adattabile e personalizzabile alle vostre esigenze ad un prezzo conveniente.

Questo impianto di lavaggio è stato sviluppato per l'utilizzo in concessionarie auto, autofficine e stazioni di servizio. Dotato di una nuova e innovativa tecnologia convince specialmente per le sue prestazioni.

L'asciugatura viene garantita dalla nuova tecnologia del flusso d'asciugatura orizzontale DIVO, minimo consumo d' energia nonostante i consistenti volumi d'aria.

Una bocca di asciugatura di due metri di larghezza assicura un flusso d'aria concentrato e altamente efficace, orientato direttamente sul tetto e sui lati del veicolo.

CENTUS è disponibile con l'opzione che prevede una larghezza di passaggio di 2,70 m e un'altezza di asciugatura laterale di 2,00 m e rappresenta, in questa configurazione, la prima scelta per quanto riguarda il lavaggio di furgoni e van. CENTUS è indicato per concessionarie auto, autofficine, autolavaggi, stazioni di servizio, ecc.

Dati tecnici

Dimensione sala ottimale (m)	10 x 5		
	Larghezze di passaggio (mm) nella zona specchi disponibili		
Altezze di passaggio (mm)	2.400	2.550	2.700
2.050	•	-	-
2.250	•	•	•
2.350	•	•	•
2.450	•	•	•
2.550	•	•	•
2.650	•	•	•
2.750	•	•	•
2.850	•	•	•
3.100	•	•	•
Scartamento dei binari (mm)	2.400	2.550	2.700
2.500	•	-	-
2.700	•	•	-
2.800	•	•	•
2.900	•	•	•
3.126	•	•	•
Distanza guidaruote (mm)	2.400	2.550	2.700
2.050	•	-	-
2.100	-	•	•
Asciugatura orizzontale*	2 x 4,0 kW		

CLASSIC

Il flessibile



Sistema d'indicazione

Il semaforo a LED laterale dà un'indicazione precisa sul corretto posizionamento del veicolo nella piazzola di lavaggio. Inoltre, i pittogrammi opzionali possono informare il cliente delle varie fasi del programma di lavaggio in esecuzione. Quando l'impianto è in standby, è possibile la selezione di vari effetti luminosi.



Lavaruote

Cerchi lucidi e pneumatici puliti per molti clienti sono diventati una cosa ovvia. Christ offre sia un lavar ruote a spazzole, che viene irrorato dall'interno, sia un lavar ruote con alta pressione integrata e ugelli per il prelavaggio dei cerchi con prodotto chimico specifico.



Asciugatura orizzontale con deviazione del flusso d'aria

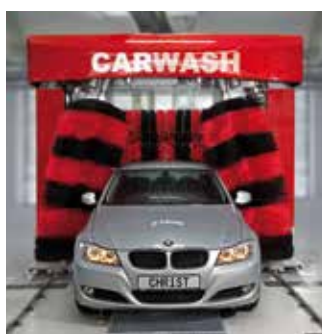
L'asciugatura orizzontale, dotata di due potenti ventilatori segue tramite un controllo elettronico il profilo del veicolo, ottenendo così un ottimo risultato di asciugatura. Con il sistema opzionale di inclinazione della lama di asciugatura di 30° +/- si ottiene un ottimo risultato di asciugatura sia sul fronte che sul retro di auto, van e furgoni.

Tecnologie disponibili:

| Opzione Vitesse | PROTECT SHINE Xpress | Display dei cicli di lavaggio | Display VISUS | Spazzola snodata | FOAM SPLASH
| MAXI FLEX+ | WHEEL MASTER | TURBO DRY | Dispositivo lava cerchioni | Dispositivo chimica moscherini | Asciugatura laterale applicabile

VARIUS

L'autolavaggio individuale



VARIUS, con la sua tecnologia, l'alta qualità e le sue alte prestazioni, è la macchina indispensabile per il vostro business. Possiede una vasta gamma di accessori adatti alle vostre esigenze.

L'innovativa e moderna copertura frontale è personalizzabile a richiesta, con una moltitudine di varianti che soddisfano le esigenze individuali del cliente.

Il punto di forza di questo impianto di lavaggio a portale è soprattutto l'asciugatura orizzontale girevole. Per ottimizzare il risultato nella parte frontale e posteriore del veicolo, la lama di asciugatura, realizzata completamente in alluminio e controllata tramite delle fotocellule a infrarossi, viene fatta inclinare di 140° da un motore in modo da garantire un flusso d'aria ottimale.

VARIUS è adatto a tutte le imprese che vogliono fare della propria attività un business. Consigliato per stazioni di servizio, concessionari auto, officine ed autolavaggi.

Dati tecnici

Dimensione sala ottimale (m)	10 x 5		
	Larghezze di passaggio (mm) nella zona specchi disponibili		
Altezze di passaggio (mm)	2.400	2.550	2.700
2.300	•	•	•
2.400	•	•	•
2.500	•	•	•
2.600	•	•	•
2.700	•	•	•
2.800	•	•	•
2.900	•	•	•
3.150	•	•	•
Scartamento dei binari (mm)	2.400	2.550	2.700
2.500	•	-	-
2.700	•	•	-
2.800	•	•	•
2.900	•	•	•
3.126	•	•	•
Distanza guidaruote (mm)	2.400	2.550	2.700
2.050	•	-	-
2.100	-	•	•
Asciugatura orizzontale	2 x 3,0 kW		
Asciugatura laterale	2 x 4,0 kW		

PREMIUM

l'affidabile



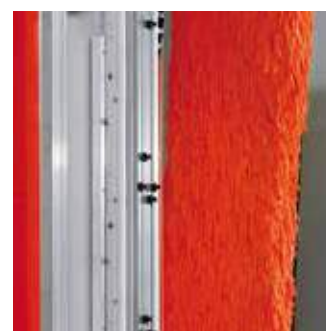
Sistema d'indicazione

Il semaforo a LED laterale dà una indicazione precisa sul corretto posizionamento del veicolo all'interno del lavaggio. Inoltre, i pittogrammi opzionali danno una indicazione al cliente sui cicli e programmi di lavaggio effettuati in quel momento, mentre quando l'impianto è in fase di stand by è possibile la selezione di vari effetti luminosi.



Asciugatura laterale

L'asciugatura laterale, due ventilatori laterali ottimizzati con una bocchetta di asciugatura alta 1.700 millimetri per lato e una potenza di 2 x 4,0 kW già inclusi nella dotazione standard. E' possibile dotare l'impianto di una bocchetta laterale aggiuntiva, l'altezza di asciugatura viene estesa a 2.000 mm. per soddisfare al meglio clienti che hanno un parco veicoli con SUV, van e furgoni.



Asciugatura orizzontale girevole

Da 15 anni un particolare di successo ed in continua evoluzione è l'asciugatura orizzontale girevole a più di 140°, segue perfettamente i profili di tutti i veicoli, dalle auto sportive ai furgoni. I ventilatori con una potenza di 2 x 3 kW creano un risultato d'asciugatura unico e performante.



Lavaruote

Cerchi lucidi e pneumatici puliti per molti clienti sono diventati una cosa ovvia. Christ offre sia un lavar ruote a spazzole irrorate dall'interno, sia un lavar ruote con alta pressione integrata e ugelli per il prelavaggio dei cerchi con prodotto chimico specifico.



Tecnologie disponibili:

| Opzione Vitesse | PROTECT SHINE Xpress | Display dei cicli di lavaggio | Display VISUS | Spazzola snodata | FOAM SPLASH | MAXI FLEX+ | WHEEL MASTER | TURBO DRY | Dispositivo lava cerchi | Dispositivo chimica moscherini | Asciugatura laterale applicabile

GENIUS

L'autolavaggio di successo



Nuove tecnologie in combinazione con componenti collaudati, oltre a un design di successo, descrivono questo impianto di successo.

Con l'utilizzo di materiali di alta qualità, lavorazioni professionali e componenti a bassa manutenzione possiamo garantire facilmente una lunga durata dell'impianto. La differenza che lo distingue a colpo d'occhio rispetto al VARIUS sono le spazzole verticali che sono montate nella parte anteriore del portale.

I componenti di lavaggio e asciugatura rispondono alle più attuali tecnologie e sono una garanzia per un ottimo risultato per la soddisfazione dei clienti. Ampia possibilità di personalizzare il vostro impianto con una vasta gamma di accessori moltiplicano le varianti dei programmi disponibili e consentono un business aggiuntivo e redditizio.

GENIUS è principalmente adatto per autolavaggi, officine e stazioni di servizio con volumi di lavaggio medio alti, in combinazione con l'alta pressione „Vitesse“ è indicata anche per i siti con alti volumi di lavaggio.

Dati tecnici

Dimensione sala ottimale (m)	10 x 5		
	Larghezze di passaggio (mm) nella zona specchi disponibili		
Altezze di passaggio (mm)	2.400	2.550	2.700
2.300	•	•	•
2.400	•	•	•
2.500	•	•	•
2.600	•	•	•
2.700	•	•	•
2.800	•	•	•
2.900	•	•	•
3.150	•	•	•
Scartamento dei binari (mm)	2.400	2.550	2.700
2.500	•	-	-
2.700	•	•	-
2.800	•	•	•
2.900	•	•	•
3.126	•	•	•
Distanza guidaruote (mm)	2.400	2.550	2.700
2.050	•	-	-
2.100	-	•	•
Asciugatura orizzontale	2 x 3,0 kW		
Asciugatura laterale	2 x 4,0 kW		

PREMIUM

L'elegante



Opzione Vitesse

Disponibile esclusivamente sui nostri impianti di alta gamma. Con questa tipologia di alta pressione è possibile erogare la schiuma attiva, eseguire il prelavaggio ad alta pressione e il lavaggio spazzole in un unico passaggio. La potenzialità dell'impianto viene incrementata fino al 20%, inoltre, l'alta pressione oscillante dinamica è una vera gioia per gli occhi della clientela, oltre ai risultati di pulizia ottenuti. *Maggiori dettagli a pagina 40.*



Lavaruote

Cerchi lucidi e pneumatici puliti per molti clienti sono diventati una cosa ovvia. Christ offre sia un lavar ruote a spazzole irrorate dall'interno, sia un lavar ruote con alta pressione integrata e ugelli per il prelavaggio dei cerchi con prodotto chimico specifico.



Sistema di indicazioni

Dopo che il semaforo di posizionamento digitale ha indicato dove fermare il veicolo in modo preciso all'interno dell'autolavaggio, una scenica scritta scorrevole composta da 6.000 LED posizionata sulla parte superiore dell'impianto, fornisce al cliente le informazioni sullo svolgimento delle varie fasi di lavaggio. Quando l'impianto è in stand-by sulla scritta scorrevole possono apparire dei messaggi pubblicitari a piacere del gestore. In alternativa è disponibile il display multicolore VISUS.



Asciugatura orizzontale girevole

Da 15 anni un particolare di successo ed in continua evoluzione, l'asciugatura orizzontale girevole a più di 140°, segue perfettamente i profili di tutti i veicoli, dalle auto sportive ai furgoni. I ventilatori con una potenza di 2 x 3 kW creano un'asciugatura unica e performante.



Tecnologie disponibili:

| Opzione Vitesse | PROTECT SHINE Xpress | Display dei cicli di lavaggio | Display VISUS | Spazzola snodata | FOAM SPLASH | MAXI FLEX+ | WHEEL MASTER | TURBO DRY | Dispositivo lava cerchi | Dispositivo chimica moscherini | Asciugatura laterale applicabile

AQUATUS

I vero touchless senza compromessi



Nella progettazione e nello sviluppo dell'impianto ad alta pressione AQUATUS era già chiaro fin dall'inizio che non dovevano esistere compromessi.

Anche un impianto senza spazzole deve sempre ottenere degli ottimi risultati di pulizia come in tutti i nostri impianti. Con la combinazione di vari prodotti chimici ed una lama orizzontale ad alta pressione a seguire, è possibile arrivare fino a 30 cm dal pavimento in modo da raggiungere anche i paraurti dei veicoli più bassi.

Grazie ad un sistema posto sulla lama ad alta pressione orizzontale, vengono applicati con degli appositi ugelli i vari prodotti chimici speciali. Solo così viene effettivamente sciolto lo sporco più ostinato.

Successivamente viene eseguito un potente lavaggio ad alta pressione che segue perfettamente il profilo del veicolo, mentre gli ugelli laterali oscillanti puliscono i vetri, le parti inferiori e le ruote della vettura, con questo sistema è possibile lavare con estrema sicurezza anche i pick-up. Secondo la nostra filosofia, su ogni impianto di lavaggio l'asciugatura del veicolo deve essere eseguita alla perfezione, quindi, anche AQUATUS non si differenzia dagli altri modelli. L'asciugatura orizzontale girevole e l'asciugatura laterale con 14 kW fanno uscire i veicoli perfettamente asciutti ed i clienti sono molto soddisfatti.

Il gruppo target per questa tipologia di impianti sono paesi con gran parte di clienti che utilizzano già tecnologia touchless, ma anche imprese che sono alla ricerca di nuove opportunità di business.

Dati tecnici

Dimensione sala ottimale (m)	10 x 5		
	Larghezze di passaggio (mm) nella zona specchi disponibili		
Altezze di passaggio (mm)	2.400	2.550	2.700
2.250	•	-	-
2.350	•	-	-
2.450	•	-	-
2.550	•	-	-
2.650	•	-	-
2.750	-	-	-
2.850	-	-	-
Scartamento dei binari (mm)	2.400	2.550	2.700
2.500	•	-	-
2.700	•	-	-
2.800	•	-	-
2.900	•	-	-
3.126	•	-	-
Distanza guidaruote (mm)	2.400	2.550	2.700
2.050	•	-	-
2.100	-	-	-
Asciugatura orizzontale	2 x 3,0 kW		
Asciugatura laterale	2 x 4,0 kW		

PREMIUM

Il vigoroso



Vari step per l'applicazione dei chimici

Con un processo a più stadi (applicazione di prodotti chimici e lavaggio ad alta pressione alternato) viene raggiunto un risultato estremamente elevato di pulizia. Con dei tempi di reazione precisamente calcolati si ottiene il rapporto ottimale tra l'azione chimica e l'alta pressione. Due tipologie di emollienti chimici sono inclusi nello standard, un terzo chimico è opzionale.



Alta pressione orizzontale a seguire

Un sistema unico nel suo genere dotato di alta pressione orizzontale oscillante che segue i profili della vettura. Grazie alla costante distanza mantenuta rispetto alla carrozzeria del veicolo tramite fotocellule, la pressione dell'acqua è sempre ottimale sulla vernice, questa funzione è inclusa nello standard.



Alta pressione laterale oscillante

Oltre all'alta pressione orizzontale a seguire, l'impianto è dotato di un sistema ad alta pressione laterale oscillante per la pulizia nelle zone laterali e sottoporta. Con 8 ugelli e 80 l/min, il sistema è paragonabile all'impianto con opzione Vitesse, su AQUATUS viene già inclusa nella dotazione standard.



Asciugatura orizzontale girevole

Da 15 anni un particolare di successo e continuamente migliorato, l'asciugatura orizzontale girevole a più di 140° segue perfettamente i profili di tutti i veicoli dalle auto sportive ai furgoni, i ventilatori con una potenza di 2 x 3 kW erogano una asciugatura ultra performante.



Tecnologie disponibili:

| Opzione Vitesse | PROTECT SHINE Xpress | Display dei cicli di lavaggio | Display VISUS | Spazzola snodata | FOAM SPLASH | MAXI FLEX+ | WHEEL MASTER | TURBO DRY | Dispositivo lava cerchioni | Dispositivo chimica moscherini | Asciugatura laterale applicabile

PRIMUS

Il migliore della classe!



Quali caratteristiche sono disponibili sul modello PRIMUS?
A questa domanda si può rispondere con una sola parola: Tutte!

Come fiore all'occhiello dei nostri impianti di lavaggio a portale, il PRIMUS offre una gamma completa di caratteristiche e di equipaggiamenti. Oltre alle varie funzioni standard come la sovrapposizione delle spazzole verticali, la pressione delle spazzole controllata da un PLC e l'asciugatura orizzontale girevole, il PRIMUS che dispone di motori ad azionamento diretto per tutte le spazzole. Questo nuovo sistema elimina completamente l'utilizzo di riduttori. Il numero di giri viene controllato da una tecnologia ad inverter.

Oltre all'azionamento diretto, il PRIMUS è dotato di un'asciugatura laterale con bocchette mobili per una capacità di asciugatura unica ed elevata. Se avete clienti con van e veicoli commerciali, su richiesta, con il sistema AddDry, l'asciugatura può essere migliorata con l'estensione delle bocchette laterali ad una altezza di 2,5 mt. aggiungendo due ventilatori supplementari. Il setolato disponibile può essere sia in PE, SENSOFIL, SENSOTEX e SENSOMIX. Tra le opzioni si possono avere tutte le combinazioni di prodotti chimici come schiuma attiva, shampoo, detergente, insetti, ecc.

Il PRIMUS è destinato a clienti "esigenti", grandi stazioni di servizio o autolavaggi con alta affluenza di veicoli.

Dati tecnici

Dimensione sala ottimale (m)	10 x 5		
	Larghezze di passaggio (mm) nella zona specchi disponibili		
Altezze di passaggio (mm)	2.400	2.550	2.700
2.100	•	-	-
2.300	•	-	-
2.400	•	-	-
2.500	•	-	-
2.600	•	-	-
2.700	•	-	-
2.800	•	-	-
Scartamento dei binari (mm)	2.400	2.550	2.700
2.500	•	-	-
2.700	•	-	-
2.800	•	-	-
2.900	•	-	-
3.126	•	-	-
Distanza guidaruote (mm)	2.400	2.550	2.700
2.050	•	-	-
2.100	-	-	-
Asciugatura orizzontale	2 x 3,0 kW		
Asciugatura laterale	2 x 3,0 kW		

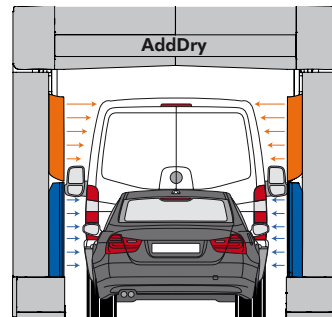
PREMIUM+

L'assoluto



Sistema di asciugatura unico

Con la potente asciugatura orizzontale girevole, l'asciugatura laterale oscillante e l'opzione di estensione a 2,5 mt. AddDry per ottimizzare i risultati di asciugatura in veicoli alti come SUV e van si ottiene un risultato che stabilisce nuovi standard.



PROTECT SHINE Xpress

Una novità mondiale: attraverso una particolare disposizione degli ugelli cera, in combinazione con l'azionamento diretto e la regolazione temporanea dei giri delle spazzole, viene aumentata la velocità per i programmi polish, così da ottenere una capacità lucidante superiore del 40%.

Maggiori dettagli a pagina 42.



Opzione Vitesse

Disponibile esclusivamente sui nostri impianti di alta gamma. Con questa tipologia di alta pressione è possibile erogare la schiuma attiva, eseguire il prelavaggio ad alta pressione e il lavaggio spazzole in un unico passaggio. La potenzialità dell'impianto viene incrementata fino al 20%, inoltre, l'alta pressione oscillante dinamica è una vera gioia per gli occhi della clientela, oltre ai risultati di pulizia ottenuti. *Maggiori dettagli a pagina 40.*



Azionamento diretto

Una novità mondiale di Christ: l'azionamento diretto della spazzola orizzontale e delle spazzole verticali!!! Con questo sistema di azionamento rivoluzionario, la velocità delle spazzole può essere controllata dal software. In questo modo si ottiene un risparmio energetico di circa il 10% e permette di gestire facilmente l'utilizzo di diversi materiali di lavaggio attuali e futuri! *Maggiori dettagli su pagina 51.*



Tecnologie disponibili:

| Opzione Vitesse | PROTECT SHINE Xpress | Display dei cicli di lavaggio | Display VISUS | Spazzola snodata | FOAM SPLASH | MAXI FLEX+ | WHEEL MASTER | TURBO DRY | Dispositivo lava cerchioni | Dispositivo chimica moscherini | Asciugatura laterale applicabile

QUANTUS

Le massime prestazioni nel minor spazio



Il QUANTUS, è un impianto di lavaggio a 5 spazzole ed è il cavallo di battaglia degli autolavaggi Christ. Progettato per ambienti con elevati volumi di lavaggio, è concepito per operare in spazi limitati. QUANTUS attraverso le quattro spazzole laterali e l'opzione ad alta pressione Vitesse, può essere installato in sale di lavaggio con soli 10 mt. di lunghezza, ed avere una capacità di lavoro fino a 16 veicoli all'ora. Con un ventilatore speciale per l'asciugatura high-end a capacità aumentata di 1,6 kW, permettendo così che l'asciugatura non influisca sulla velocità del lavaggio.

Con un programma veloce e completo, incluso di prelavaggio ad alta pressione e asciugatura, e' possibile effettuare in solo due passaggi il lavaggio di un veicolo di dimensioni standard in appena due passaggi. E' possibile ottenere lavaggi accurati con tempi di lavoro superiori, viste le varie opzioni di personalizzazione e configurazione dei programmi presenti sull'impianto.

Il QUANTUS è particolarmente adatto per i siti con elevati volumi di lavaggio, e offre la possibilità di installare un impianto performante in sale di lavaggio di soli 10 mt.

Dati tecnici

Dimensione sala ottimale (m)	10 x 5		
	Larghezze di passaggio (mm) nella zona specchi disponibili		
Altezze di passaggio (mm)	2.400	2.550	2.700
2.250	•	-	-
2.350	•	-	-
2.450	•	-	-
2.550	•	-	-
2.650	•	-	-
Scartamento dei binari (mm)	2.400	2.550	2.700
2.500	•	-	-
2.700	•	-	-
2.800	•	-	-
2.900	•	-	-
3.126	•	-	-
Distanza guidaruote (mm)	2.400	2.550	2.700
2.050	•	-	-
2.100	-	-	-
Asciugatura orizzontale	2 x 4,0 kW		
Asciugatura laterale	2 x 4,0 kW		

PREMIUM+

Il veloce



Opzione Vitesse

Disponibile esclusivamente sui nostri impianti di alta gamma. Con questa tipologia di alta pressione è possibile erogare la schiuma attiva, eseguire il prelavaggio ad alta pressione e il lavaggio spazzole in un unico passaggio. La potenzialità dell'impianto viene incrementata fino al 20%, inoltre, l'alta pressione oscillante dinamica è una vera gioia per gli occhi della clientela, oltre ai risultati di pulizia ottenuti. *Maggiori dettagli a pagina 40.*



Asciugatura orizzontale girevole

Da 15 anni un particolare di successo e continuamente migliorato, l'asciugatura orizzontale girevole a più di 140° segue perfettamente i profili di tutti i veicoli dalle auto sportive ai furgoni, I ventilatori con una potenza di 2 x 3 kW erogano una asciugatura ultra performante.

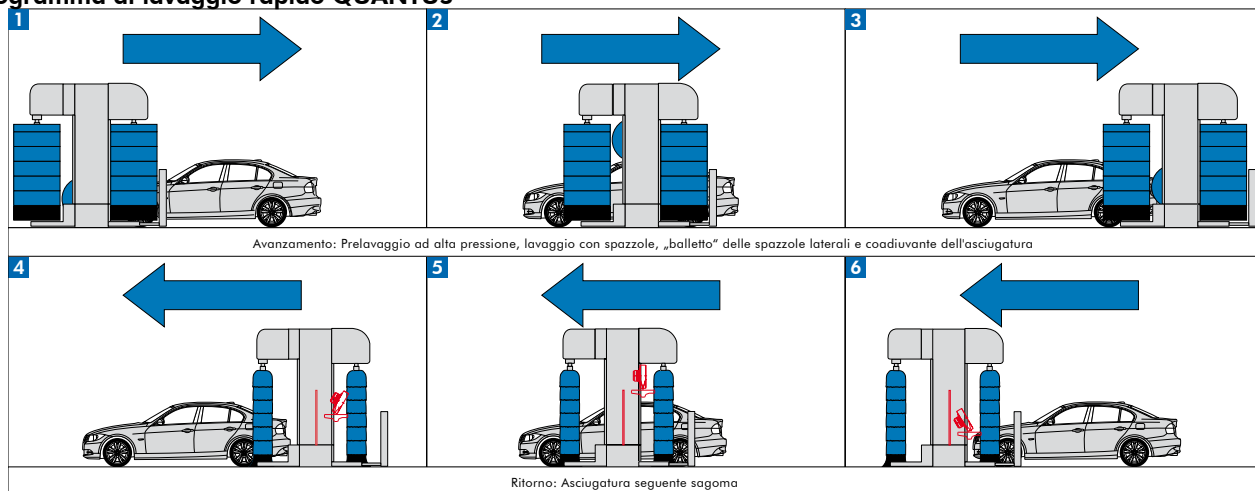


Sistema di indicazioni

Dopo che il semaforo di posizionamento digitale ha indicato dove fermare il veicolo in modo preciso all'interno dell'autolavaggio, una scenica scritta scorrevole composta da 6.000 LED posizionata sulla parte superiore dell'impianto, fornisce al cliente le informazioni sullo svolgimento delle varie fasi di lavaggio.



Il programma di lavaggio rapido QUANTUS



Tecnologie disponibili:

| Opzione Vitesse | PROTECT SHINE Xpress | Display dei cicli di lavaggio | Display VISUS | Spazzola snodata | FOAM SPLASH | MAXI FLEX+ | WHEEL MASTER | TURBO DRY | Dispositivo lava cerchioni | Dispositivo chimica moscherini | Asciugatura laterale applicabile



VARIUS 1+1: come un buon giocatore fa un grande lavoro di squadra all'interno dell'autolavaggio, è composto da due portali, uno per l'asciugatura e l'altro per il lavaggio a spazzole. Attraverso questa modalità possono essere eseguite diverse funzioni in parallelo in un solo passaggio, per esempio, un lavaggio con schiuma attiva, lavaggio spazzole, coadiuvante dell'asciugatura e asciugatura possono essere eseguiti in soli due passaggi.

Con l'asciugatura speciale a 16 kW totali, i veicoli escono perfettamente asciutti con un unico passaggio.

Un particolare vantaggio del VARIUS 1+1 è la sua flessibilità: Con due portali controllabili indipendentemente sono programmabili anche cicli e programmi insoliti senza nessun problema. E' possibile personalizzare l'impianto con una vasta gamma di programmi in base alle vostre richieste senza nessun costo aggiuntivo.

Per dare maggiore visibilità alla clientela, e' possibile dotare il vostro VARIUS 1+1 con una scritta scorrevole a LED con pittogrammi. VARIUS 1+1 è particolarmente adatto per i gestori di autolavaggi con un elevato numero di utenti.

Dati tecnici			
Dimensione sala ottimale (m)	11 x 5		
	Larghezze di passaggio (mm) nella zona specchi disponibili		
Altezze di passaggio (mm)	2.400	2.550	2.700
2.300	•	-	-
2.400	•	-	-
2.500	•	-	-
2.600	•	-	-
2.700	•	-	-
Scartamento dei binari (mm)	2.400	2.550	2.700
2.500	•	-	-
2.700	•	-	-
2.800	•	-	-
2.900	•	-	-
3.126	•	-	-
Distanza guidaruote (mm)	2.400	2.550	2.700
2.050	•	-	-
2.100	-	-	-
Asciugatura orizzontale	2 x 4,0 kW		
Asciugatura laterale	2 x 4,0 kW		

Tecnologie disponibili:

| Opzione Vitesse | **PROTECT SHINE Xpress** | **Display dei cicli di lavaggio** | **Display VISUS** | **Spazzola snodata** | **FOAM SPLASH**
| **MAXI FLEX+** | **WHEEL MASTER** | **TURBO DRY** | **Dispositivo lava cerchi** | **Dispositivo chimica moscherini** | **Asciugatura laterale applicabile**

PREMIUM+

Il teampayer



Alta pressione totale oscillante

L'alta pressione totale del VARIUS 1+1 è formata da 12 ugelli con angolo a zero gradi e 85 bar, ha una potenza maggiore per pulire in modo sicuro anche i veicoli più sporchi. Il movimento oscillante degli ugelli fornisce una pulizia maggiore rispetto agli ugelli tradizionali a 15°/25° con lo stesso consumo d'acqua.



Asciugatura orizzontale girevole maggiorata

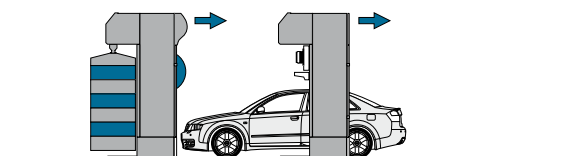
L'asciugatura orizzontale girevole segue il profilo del veicolo e regola automaticamente l'inclinazione in maniera ottimale. Il risultato di asciugatura è ottimizzato dall'utilizzo di prodotti coadiuvanti dell'asciugatura e di cere speciali conservanti. Con il portale di asciugatura indipendente a 16 kW le prestazioni di asciugatura sono al top, in questo modo è sufficiente un passaggio e mezzo per asciugare il veicolo.



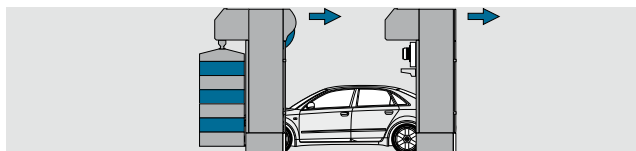
Principio di funzionamento VARIUS 1+1



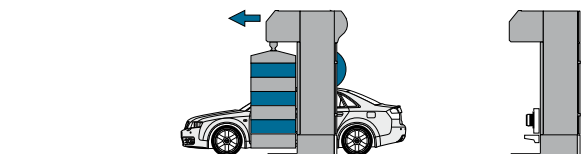
Posizionamento del veicolo davanti al portale di asciugatura. Il portale di lavaggio si trova all'indietro in posizione iniziale.



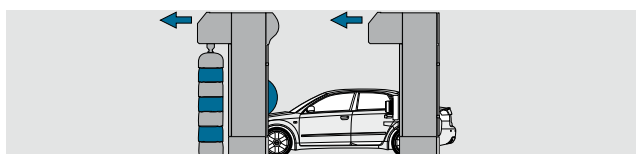
Il portale di asciugatura si sposta in posizione di attesa all'ingresso della sala di lavaggio. A seconda della dotazione si eseguono durante lo spostamento il lavaggio ad alta pressione e l'applicazione di schiuma attiva.



Il portale di lavaggio successivo inizia contemporaneamente il lavaggio.



Nel movimento di ritorno del lavaggio, si applica inoltre un coadiuvante dell'asciugatura o una cera conservante.



Il portale di asciugatura successivo si avvia già prima dello scarico di lavaggio. In un unico ciclo di lavoro, si esegue l'asciugatura del veicolo, con notevole risparmio di tempo.



Un autolavaggio a tunnel con il concetto del portale: questo è il VARIUS TAKT. Con i suoi due portali installati separatamente si ottiene una produttività doppia rispetto a un impianto di lavaggio a portale normale.

L'impianto funziona secondo il principio della divisione del lavoro: Lavaggio e asciugatura vengono eseguiti in maniera indipendente dai due portali disposti in successione. Quando una macchina è stata lavata, il conducente sposta in avanti il veicolo sotto il portale di asciugatura, mentre dietro di lui viene subito lavato il veicolo successivo.

Con questo sistema l'impianto lavora contemporaneamente su due veicoli e può effettuare il lavaggio di 20 automobili all'ora. Confrontando VARIUS TAKT ad un autolavaggio a tunnel tradizionale non è solo vantaggioso il prezzo d'acquisto, ma anche per l'installazione non sono necessarie complicate opere murarie per la pavimentazione, VARIUS TAKT può essere installato e messo in funzione in pochi giorni.

Come opzione sono disponibile anche delle spazzole di lucidatura per il portale d'asciugatura. Dopo l'uso della cera conservante danno il tocco finale per un elevato effetto lucidante sul veicolo.

VARIUS TAKT si rivolge principalmente a operatori con volumi di lavaggio elevati e clienti esigenti.

Dati tecnici			
Dimensione sala ottimale (m)	20 x 5		
	Larghezze di passaggio (mm) nella zona specchi disponibili		
Altezze di passaggio (mm)	2.400	2.550	2.700
2.300	•	-	-
2.400	•	-	-
2.500	•	-	-
2.600	•	-	-
2.700	•	-	-
Scartamento dei binari (mm)	2.400	2.550	2.700
2.500	•	-	-
2.700	•	-	-
2.800	•	-	-
2.900	•	-	-
3.126	•	-	-
Distanza guidaruote (mm)	2.400	2.550	2.700
2.050	•	-	-
2.100	-	-	-
Asciugatura orizzontale	2 x 3,0 kW		
Asciugatura laterale	2 x 4,0 kW		

PREMIUM+

Il più veloce



Doppia velocità

Con due portali che operano separatamente il VARIUS TAKT realizza le aspettative di lavaggio richieste, per soddisfare la clientela senza lunghi tempi di attesa. Attraverso il processo di lavaggio diviso, il tempo totale sembra anche soggettivamente più breve per il cliente.



Manutenzione facile

Come su tutti gli autolavaggi Christ il quadro elettrico e la chimica sono facilmente accessibili. Essendo divisi i due portali e' semplice operare all'interno dell'impianto e i componenti principali sono facilmente accessibili.



Spazzole lucidatura di SENSODRY+

Le spazzole di lucidatura opzionali applicate sul portale di asciugatura possono dare un ultimo ritocco. A scelta l'operatore può offrire programmi di lucidatura speciali o distinguersi dalla concorrenza con un vantaggio di qualità ad ogni lavaggio. Il materiale speciale di asciugatura SENSODRY+ è molto delicato sulla vernice ed è soprattutto efficace in combinazione con cera speciale Christ.

Tecnologie disponibili:

| Opzione Vitesse | PROTECT SHINE Xpress | Display dei cicli di lavaggio | Display VISUS | Spazzola snodata | FOAM SPLASH | MAXI FLEX+ | WHEEL MASTER | TURBO DRY | Dispositivo lava cerchioni | Dispositivo chimica moscherini | Asciugatura laterale applicabile

RENDIMENTO OTTIMALE,
MASSIMO SHOW

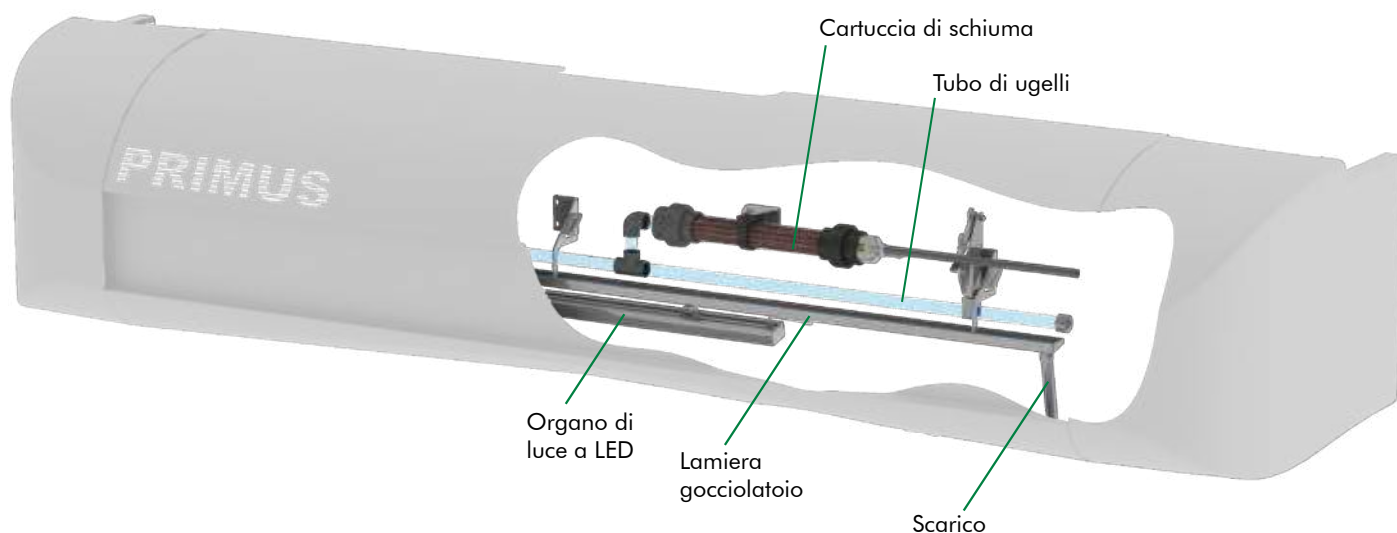


FOAM SPLASH

La parete di schiuma XXL

FOAM SPLASH è un concetto visivamente spettacolare per il prelavaggio con schiuma attiva che agisce chimicamente in modo ottimale sul veicolo. In tal modo è possibile aumentare i vantaggi per il cliente e i prezzi di lavaggio.

L'applicazione della schiuma sull'intera larghezza del veicolo è rapida e viene illuminata con un organo luce a LED da dietro. Una lamiera gocciolatoio impedisce il gocciolamento durante l'asciugatura del veicolo. L'illuminazione della parete di schiuma magnetizza l'attenzione dei clienti già da distanza.



Vantaggi per voi:

- Nuova esperienza di lavaggio per il cliente
- Applicazione della schiuma sull'intera larghezza del veicolo
- Passaggio veloce senza perdita di capacità
- Nessun gocciolamento durante processo di asciugatura
- Insensibile al vento

Disponibile per:

| LEANUS | SIRIUS | CENTUS | VARIUS | GENIUS | AQUATUS | PRIMUS | QUANTUS | VARIUS 1+1 | VARIUS TAKT

Opzione di alta pressione Vitesse

Riduzione dei tempi di lavaggio fino al 20%



Il fattore tempo significa vincere in tutti i campi. Nel settore dell'autolavaggio soprattutto nei momenti di forte affluenza la velocità è molto importante ed i brevi tempi d'attesa sono un vantaggio sia per i clienti che per i gestori. La nostra soluzione a questa "sfida" è il concetto Vitesse!

La concezione del sistema Vitesse rappresenta una combinazione unica di sistema ad alta pressione speciale, montato sul lato anteriore dell'impianto, con 8 ugelli oscillanti a 25°, un dispositivo di schiuma attiva adatto con ugelli speciali a ventaglio Vitesse e scarichi interni ottimizzati. Mentre negli impianti di lavaggio tradizionali l'applicazione di schiuma attiva, il prelavaggio ad alta pressione e il lavaggio con spazzole avvengono in tre passate distinte, questi processi, negli impianti Vitesse, possono essere combinati in un singolo passaggio. In questo modo l'opzione

Vitesse fa risparmiare due passaggi da parte dell'impianto, il ciclo di lavaggio si riduce notevolmente e la capacità degli impianti aumenta in modo significativo!

Questo concetto è disponibile in tutto il mondo solo sugli impianti Christ progettato e introdotto nel 2012 per una richiesta speciale è ora disponibile come prodotto standard. Investendo inizialmente il 2-5% si ottiene un aumento della redditività di circa il 20% facendo sì che l'opzione Vitesse sia un accessorio vantaggioso in assoluto per rapporto prezzo/prestazione.

Le robuste colonne per l'alta pressione laterale contengono quattro ugelli con angolo a 0° ed oscillano di 25° azionati da un motore elettrico stagno IP 67. Grazie al motore elettrico viene erogata il 100% di energia dell'alta pressione al veicolo ottimizzando al meglio.

Confronto tra i programmi di lavaggio

Standard			tempo di lavaggio 7 min 34 s		
➔	➜	➔	➜	➔	➜
Schiuma attiva Detergente per cerchioni	Lavaggio laterale ad alta pressione	Lavaruote AP Lavaggio spazzole	Lavaggio spazzole Lavaggio sottos- cocca Cera schiuma	Asciugatura	Asciugatura

Vitesse		tempo di lavaggio 6 min 02 s	
➔	➜	➔	➜
Lavaggio laterale ad alta pressione Vitesse Schiuma attiva a ventaglio Detergente per cerchioni Lavaruote AP Lavaggio spazzole	Lavaggio spazzole Lavaruote Lavaggio sottos- cocca Cera schiuma	Asciugatura	Asciugatura

Calcolo esemplificativo:

Si suppone un numero di lavaggi medio di 800 al mese. In caso di aumento della capacità del 20 %, è possibile eseguire con questa macchina 160 lavaggi in più al mese, per un prezzo di lavaggio medio pari a 8,20 € IVA incl., il che significa:

Fatturato supplementare:
 Aumento della capacità di 160 lavaggi al mese
 x 8,20 € come prezzo di lavaggio medio
 = 1.312.- € al mese
 1.312,- x 12 mesi x 7 anni di servizio
 = 110.208.- € in 7 anni



Vantaggi per voi:

- Risparmio di due step ad ogni programma
- Risparmio di 1 minuto e 30 secondi a lavaggio
- 20% più capacità
- Fino a due lavaggi di più all'ora

Disponibile per:

| LEANUS | SIRIUS | CENTUS | VARIUS | GENIUS | AQUATUS | PRIMUS | QUANTUS | VARIUS 1+1 | VARIUS TAKT

PROTECT SHINE Xpress

Una concezione globale intelligente!



PROTECT SHINE Xpress è una concezione globale per una offerta di cera polish di ultima generazione a tre componenti: Oltre al dispositivo di cera speciale dell'impianto a portale con svolgimento del programma indipendente, PROTECT SHINE Xpress comprende la cera speciale appositamente sviluppata da Christ CAR CARE e un'ampia gamma di strumenti di marketing per i gestori di impianti. PROTECT SHINE Xpress rappresenta per questo un'offerta Premium allettante per i clienti dell'autolavaggio!

Cera speciale con effetto riparante

PROTECT SHINE è la cera speciale Premium di Christ CAR CARE. L'abbinamento di efficace conservazione a lungo termine, effetto riparante e brillantezza diamantata per la vernice del veicolo in un unico prodotto, rappresenta una caratteristica unica sul mercato.

Il grado di efficienza di PROTECT SHINE continua ad aumentare ad ogni applicazione. Ai clienti dell'autolavaggio questa cera speciale offre dunque un valore aggiunto, che si riflette sui prezzi di lavaggio più elevati e sull'aumento di fatturato.



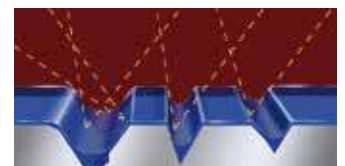
1 La vernice di un veicolo nuovo è liscia. La luce viene riflessa in modo uniforme e la vernice brilla.



2 Le influenze esterne consumano la vernice del veicolo diventando irregolare. La brillantezza gradualmente diminuisce a causa del deterioramento.



3 PROTECT SHINE Xpress viene spazzolato dopo la pulizia della vernice sulla superficie del veicolo e si lega in modo permanente alla vernice.



4 Con l'uso regolare uno strato protettivo si accumula sempre di più. Le irregolarità vengono continuamente riempite.



5 La vernice diventa sempre più liscia e brilla con nuova lucentezza con effetto diamante.

Il complemento ideale dell'opzione Vitesse: Dotazione PROTECT SHINE Xpress



La cera speciale Christ CAR CARE e il dispositivo PROTECT SHINE Xpress per gli impianti di lavaggio a portale Christ si adattano in modo perfetto tra loro, in modo da garantire un'applicazione ottimale della cera e ottenere la migliore qualità di conservazione possibile. La dotazione PROTECT SHINE Xpress raggiunge il massimo grado di efficienza in combinazione con l'opzione Vitesse. PROTECT SHINE viene applicato da teste degli ugelli a ventaglio indipendenti, che permettono un'applicazione della cera in grandi quantità e sotto forma di schiuma. Il cliente dell'autolavaggio percepisce in modo attivo questo esclusivo sistema di conservazione a lungo termine nel processo di lavaggio come un aumento della qualità di lavaggio, il che giustificerebbe i prezzi di lavaggio superiori.

In combinazione con la concezione Vitesse e gli esclusivi azionamenti diretti Christ, è possibile realizzare il processo di lavaggio unico Xpress: La cera PROTECT SHINE non richiede - a differenza di prodotti simili di altri fornitori - né asciugature intermedie, né un post-lavaggio. Un lavaggio ad alta pressione con conservante PROTECT SHINE è dunque possibile in circa 6 min con uno svolgimento del programma indipendente, il che corrisponde ad un aumento della capacità di circa 40 % rispetto agli impianti con prodotti della concorrenza. La capacità completa dell'impianto rimane dunque inalterata anche in caso di conservazione a lungo termine, il che permette la vendita attiva da parte del gestore dell'impianto dell'offerta Premium PROTECT SHINE anche in periodi ad alta frequentazione, con relativo aumento del fatturato, senza allungare i tempi di attesa per il cliente.

Marketing efficace grazie ai mezzi pubblicitari della Christ

Negli impianti dotati di PROTECT SHINE Xpress, l'oggetto della fornitura comprende un pacchetto pubblicitario completo. Questo include tra le altre cose insegne grandi, manifesti e volantini pubblicitari relativi a PROTECT SHINE. Il gestore dell'impianto può così presentare la sua offerta in modo semplice ed efficace, garantirsi l'attenzione del cliente e aumentare in modo significativo il fatturato.



Disponibile per:

| LEANUS | SIRIUS | CENTUS | VARIUS | GENIUS | AQUATUS | PRIMUS | QUANTUS | VARIUS 1+1 | VARIUS TAKT

Sistemi di visualizzazione a colori VISUS

I sistemi di visualizzazione a colori VISUS forniscono all'impianto di lavaggio un aspetto moderno e al passo coi tempi. Sono visibili già a distanza e fungono da unità di comunicazione con il cliente dell'autolavaggio. Sono visualizzate solo le informazioni al momento più importanti e non si hanno sovrapposizioni di informazioni, al contrario di altri sistemi. In questo modo il

sistema di visualizzazione VISUS contribuisce anche alla sicurezza operativa. Nelle pause di riposo, il sistema VISUS può essere utilizzato come mezzo pubblicitario, in quanto i suoi intermezzi animati attirano l'attenzione di potenziali clienti sull'impianto di lavaggio già a distanza.

Sistema di visualizzazione a scritte scorrevoli VISUS



Il sistema di visualizzazione VISUS a scritte scorrevoli colorate per impianti di lavaggio con spazzole laterali sul lato frontale, sono integrati nel supporto trasversale del portale. Gli intermezzi e i passi del programma di lavaggio sono completamente animati e offrono, oltre ad informazioni di testo, anche opportune animazioni grafiche.

Disponibile per::

| LEANUS | SIRIUS | CENTUS | VARIUS | GENIUS | AQUATUS | PRIMUS | QUANTUS | VARIUS 1+1 | VARIUS TAKT

Sistema di visualizzazione sulle porte VISUS

In caso di impianti a portale con spazzole laterali sul lato posteriore, il sistema VISUS è composto da due display a colori nelle traverse laterali. Questo sistema con animazioni di ampie dimensioni riunisce la funzione di semaforo, la visualizzazione delle indicazioni di sicurezza, l'altezza / larghezza max. di passaggio e i passi del programma di lavaggio. Dopo il lavaggio, il cliente viene salutato con uno „smiley“.



www.christ-ag.com/cms/giornalismo/multimedia/impianti-di-lavaggio-a-portale/?L=16

Disponibile per:

| LEANUS | SIRIUS | CENTUS | VARIUS | GENIUS | AQUATUS | PRIMUS | QUANTUS | VARIUS 1+1 | VARIUS TAKT

Illuminazione ad effetto

Tubi guida delle ruote con illuminazione multicolore

La pista di atterraggio per i vostri clienti!

Le bande di guida delle ruote Premium della Christ sono illuminate a colori e visibili da lontano grazie alla tecnologia a LED. Le funzioni di illuminazione scorrevole regolabili in modo personalizzato, le animazioni di intermezzo e gli effetti luminosi legati all'avanzamento del programma di lavaggio suscitano una grande attenzione da parte dei clienti dell'autolavaggio. Rappresentano dunque una grande attrattiva pubblicitaria che fa chiaramente spiccare il proprio impianto di lavaggio rispetto alla concorrenza. Queste bande illuminate di guida delle ruote presentano inoltre una funzione di orientamento, aiutando il conducente a dirigere il veicolo esattamente nel posto giusto e gli semplificano l'accesso in posizione diritta. Ovviamente integrano anche la funzione di semaforo dell'impianto di lavaggio. Il profilo in alluminio fornisce una protezione supplementare per evitare danni ai cerchi e mantiene il suo piacevole aspetto per l'intera durata di funzionamento. Non è possibile la formazione di ruggine. Come opzione, le bande di guida delle ruote RGB sono interrotte nell'area di accesso, per evitare il rischio di inciampare.



Disponibile per:

| LEANUS | SIRIUS | CENTUS | VARIUS | GENIUS | AQUATUS | PRIMUS | QUANTUS | VARIUS 1+1 | VARIUS TAKT

Illuminazione multicolore del portale

Uno spettacolo di luci all'interno della sala di lavaggio!

Una banda a LED colorata che circonda la parte interna del telaio del portale riesce ad attirare ancora di più l'attenzione sull'impianto di lavaggio. Grazie a diversi effetti di luce (ad es. impulsi luminosi, effetto stroboscopico), il lavaggio prende vita, fornendo una presentazione moderna di grande richiamo, soprattutto per i giovani clienti degli autolavaggi. I singoli passi del programma sono chiaramente suddivisi per mezzo di colori identificativi. Mediante un'estensione della funzione di semaforo, l'illuminazione ad effetto contribuisce inoltre alla sicurezza operativa. Rappresenta l'integrazione ottimale per le bande di guida delle ruote RGB, in quanto gli effetti di luce sono comandati in parallelo.



Verfügbar für:

| LEANUS | SIRIUS | CENTUS | VARIUS | GENIUS | AQUATUS | PRIMUS | QUANTUS | VARIUS 1+1 | VARIUS TAKT

OPTIFLEX

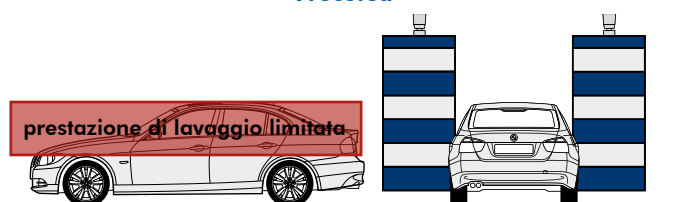
Ottima potenza di pulizia laterale di serie



OPTIFLEX è la provata tecnologia standard per il lavaggio con spazzole laterali in impianti di lavaggio a portale. Le spazzole laterali fisse sono particolarmente resistenti all'usura e concepite per avere una lunga durata; costituiscono dunque la prima scelta per un lavaggio efficace dal punto di vista dei costi. Il comando preciso della pressione di contatto fornisce un funzionamento sicuro ed esclude danni al veicolo.

Per un lavaggio laterale completo, sono comunque necessarie due passate del portale, in quanto le spazzole laterali fisse ad ogni passaggio possono entrare in contatto solo in parte con il profilo dell'autoveicolo.

Precorsa



Seguenti aree vengono lavati:

- Mancorrenti
- Superficie laterale
- Zona sottoporta



Corsa di ritorno



- Mancorrenti
- Superficie laterale
- Zona sottoporta



Mediocre qualità di pulizia, alta pressione di contatto, alta profondità di immersione

Disponibile per:

| LEANUS | SIRIUS | CENTUS | VARIUS | GENIUS | AQUATUS | PRIMUS | QUANTUS | VARIUS 1+1 | VARIUS TAKT

Spazzole verticali con alberi snodati

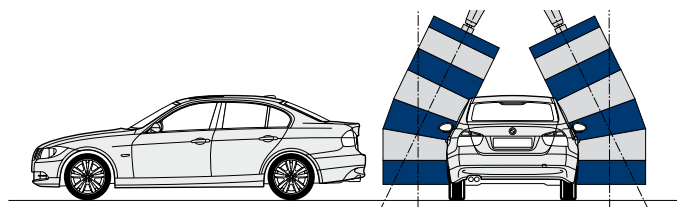
Lavaggio Premium con rilevazione ottimale del profilo



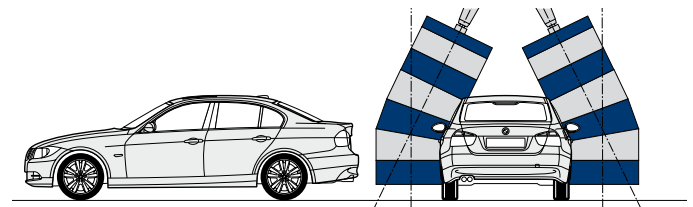
La spazzola articolata di provata efficacia già da anni è una tecnologia brevettata Christ e garantisce il migliore effetto di lavaggio laterale. Il giunto a snodo è sempre bloccato in modo fisso, per evitare un'oscillazione della spazzola laterale. La pressione di contatto uniforme sull'intera altezza garantisce una pulizia efficiente e delicata. Poiché ad ogni passata del portale si entra in contatto con l'intero profilo del veicolo, rispetto ai

sistemi tradizionali la potenza di pulizia risulta „raddoppiata“. Durante il lavaggio dei fianchi verticali del veicolo (ad es. nei van), le spazzole laterali vengono arrestate verticalmente. Oltre ai vantaggi tecnici, la forma inclinata ad angolo affascina anche dal punto di vista ottico e viene percepita come una caratteristica positiva dal cliente dell'autolavaggio.

Precorsa



Corsa di ritorno



Le seguenti aree vengono lavate:

- Mancorrenti
- Superficie laterale
- Zona sottoporta



- Mancorrenti
- Superficie laterale
- Zona sottoporta



Prestazione di pulizia massimale, pressione di contatto delicato e uniforme, bassa profondità di immersione

Disponibile per:

| LEANUS | SIRIUS | CENTUS | VARIUS | GENIUS | AQUATUS | PRIMUS | QUANTUS | VARIUS 1+1 | VARIUS TAKT

WHEEL MASTER

Il sistema di lavaruote intelligente

ANCHE PER QUELLE
MOLTO GRANDI



La nostra risposta ad una sempre crescente varietà e dimensioni di ruote si chiama WHEEL MASTER: Il sistema di lavar ruote intelligente rileva tramite un sensore, la posizione e il diametro della ruota e seleziona automaticamente il programma di lavar ruote appropriato.

Mentre le ruote più piccole vengono lavate tramite il normale processo, con le ruote più grandi il dispositivo lavar ruote si muove su quattro dimensioni.

WHEEL MASTER è quindi adatto soprattutto per i lavaggi innovativi che tra la propria clientela annoverano veicoli con dimensioni ruote molto diverse e desiderano così massimizzare il proprio target group. WHEEL MASTER si basa sul nostro comprovato sistema di lavar ruote standard, che ne garantisce l'elevata affidabilità e durata. Può essere combinato con un dispositivo lavar ruote ad alta pressione.



Vantaggi per voi:

- Migliori risultati di lavar ruote per ruote di tutte le dimensioni
- Tecnica 4D con 3 assi di lavoro e percorso del portale
- Proseguimento di un sistema di lavar ruote comprovato
- Inclinazione del disco lavar ruote per un lavaggio ad alta pressione ottimale del sottoporta

Disponibile per:

| LEANUS | SIRIUS | CENTUS | VARIUS | GENIUS | AQUATUS | PRIMUS | QUANTUS | VARIUS 1+1 | VARIUS TAKT

Sistemi lavar ruote

Per un risultato brillante

Spazzole per il lavaggio ruote

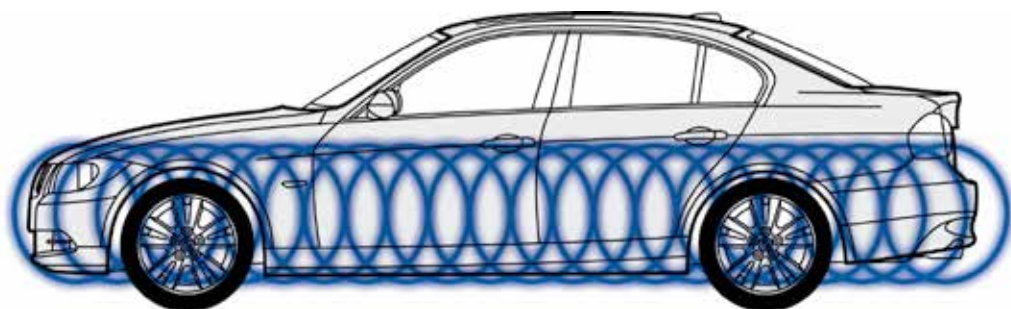


La nostra spazzola per il lavaggio ruote con supporto ad alta pressione definisce nuovi standard di pulizia del veicolo. Attraverso diverse varianti con differenti portate e numero di ugelli può essere scelta la soluzione di lavaggio ruote ideale per ogni richiesta.

Disponibile per:

| LEANUS | SIRIUS | CENTUS | VARIUS | GENIUS | AQUATUS | PRIMUS | QUANTUS | VARIUS 1+1 | VARIUS TAKT

Alta pressione a rotazione



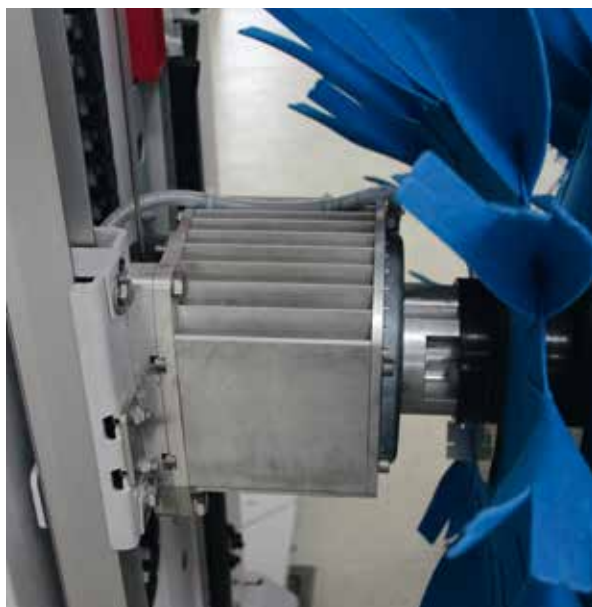
L'apparecchiatura ad alta pressione optional per il dispositivo lavar ruote a spazzole consente un efficiente prelavaggio della zona ruote e sottoporte. Christ offre vari livelli di potenza tra cui scegliere. Per i modelli a partire dal segmento Classic, i dischi a spazzola per il lavaggio ad alta pressione vengono ulteriormente piegati per una migliore copertura.

Disponibile per:

| LEANUS | SIRIUS | CENTUS | VARIUS | GENIUS | AQUATUS | PRIMUS | QUANTUS | VARIUS 1+1 | VARIUS TAKT

Trasmissione diretta nelle spazzole

Spazzole laterali e orizzontali



Solo con Christ è disponibile la trasmissione diretta della spazzola orizzontale e di quelle verticali. Con questo rivoluzionario sistema di rotazione, il consumo di potenza del convertitore, a seconda del materiale di lavaggio, è ridotto di circa il 10%. La velocità di rotazione è variabile e viene controllata elettronicamente. In qualsiasi momento si può sostituire il materiale di lavaggio utilizzato e con un semplice aggiornamento software si modifica la velocità e regola il sistema sul nuovo materiale installato. Come risultato, i portali Christ con azionamento diretto sono già pronti per eventuali futuri materiali di lavaggio. Gli altri vantaggi sono un cambio di rotazione rapido e senza usura delle spazzole, la rotazione della spazzola orizzontale a 300 giri/min per favorire uno sgocciolamento totale della stessa evitando così gocce residue sul tetto del veicolo ed infine ottenere una pressione di contatto più precisa.



Caratteristiche:

- Minor consumo di energia grazie alla maggiore efficienza energetica
- Velocità variabile del lavaggio auto
 - Lavaggio frontale + lavaggio laterale a 100 giri/min
 - Sgocciolamento della spazzola orizzontale a 300 giri/min
 - La spazzola orizzontale ruota durante il processo di asciugatura ruota a 10 giri/min
- Miglioramento delle prestazioni di lavaggio
- Scorrevolezza ottimizzata
- Rotazione della spazzola orizzontale in modo sempre ottimale
- Cambio rotazione diretto senza perdite di tempo
- L'impianto può essere riadattato senza modifiche strutturali ai più svariati materiali di lavaggio. (per es. da SENSOFIL a SENSOTEX).

Disponibile per:

| LEANUS | SIRIUS | CENTUS | VARIUS | GENIUS | AQUATUS | PRIMUS | QUANTUS | VARIUS 1+1 | VARIUS TAKT

MAXI FLEX+

Inclinazione delle spazzole laterali per un lavaggio perfetto della parte posteriore del veicolo.

Gli portali di lavaggio con MAXI FLEX+ fissano nuovi standard per quanto concerne il lavaggio della parte posteriore del veicolo. Il sistema MAXI FLEX+ permette di ottenere inclinazioni delle due spazzole laterali di fino a 25° e rappresenta un ottimo valore sul mercato. Solo l'angolazione notevolmente allargata consente il lavaggio della parte posteriore del veicolo coprendo l'intera superficie anche in presenza di spoiler posteriori o un design dinamico e finestrini posteriori inclinati.

I modelli GENIUS e PRIMUS con le loro spazzole laterali, installate sulla parte frontale, consentono il „balletto“ completo oltre la metà del veicolo anche con le spazzole laterali inclinate indietro. In tal modo si raggiungono facilmente anche le zone più difficili come le rientranze di targhe e parafranghi, ottenendo un risultato di lavaggio significativamente migliore.



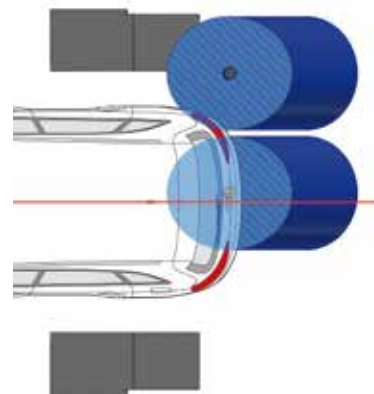
MAXI FLEX+ viene combinato con gli alberi snodati. L'inclinazione sulla parte posteriore del veicolo prosegue uniformemente entrando il lavaggio delle fiancate del veicolo, rilevando le fianche con gli alberi snodati. In caso di veicoli con la parte posteriore dritta (ad es. furgoni), le due spazzole laterali rimangono bloccate perpendicolarmente. Disponibile fino ad una altezza di passaggio massima di 2.400 mm.

Vantaggi per voi:

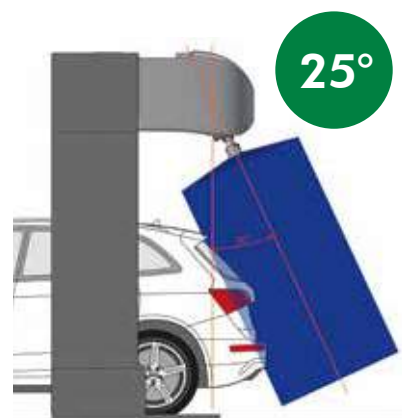
- Adatto a tutti i tipi di veicoli
- Inclinazione massima delle spazzole laterali fino a 25°
- „Balletto“ oltre la metà del veicolo completo senza zone d'ombra di lavaggio
- Risultato di lavaggio ottimale della parte posteriore del veicolo

Disponibile per:

| LEANUS | SIRIUS | CENTUS | VARIUS | GENIUS | AQUATUS | PRIMUS | QUANTUS | VARIUS 1+1 | VARIUS TAKT



Lavaggio oltre la metà del veicolo con spazzole piegate.



Angolo di inclinazione fino a 25° per il rilevamento ottimale del profilo

I nostri materiali di lavaggio

Per ogni applicazione il materiale di lavaggio adeguato

In aggiunta al polietilene come materiale standard, nelle pazzole sono sempre più richieste le nuove tipologie SENSOTEX+ e SENSOFIL+ come materiale di lavaggio delicato. Elevati standard di resistenza, ottime prestazioni di pulizia e minima abrasione del materiale soddisfano i requisiti della nota qualità Christ. Per tutti i lavaggi consigliamo il prelavaggio con schiuma attiva abbinato all'alta pressione per ottenere risultati ottimali e massima protezione della vernice.

I nostri highlight in dettaglio:



SENSOFIL+

I vantaggi:

- Alta resistenza di serie
- Buone prestazioni di pulizia
- Bassa abrasione del materiale sulla vernice
- Sufficiente grado di brillantezza della vernice

Disponibile per:

| LEANUS | SIRIUS | CENTUS | VARIUS | GENIUS | AQUATUS | PRIMUS | QUANTUS | VARIUS 1+1 | VARIUS TAKT



SENSOMIX+

I vantaggi:

- Alta resistenza di serie
- Potenza di pulizia molto buona
- Asportazione di materiale ridottissima sulla vernice del veicolo
- Grado di brillantezza elevato

Disponibile per:

| LEANUS | SIRIUS | CENTUS | VARIUS | GENIUS | AQUATUS | PRIMUS | QUANTUS | VARIUS 1+1 | VARIUS TAKT



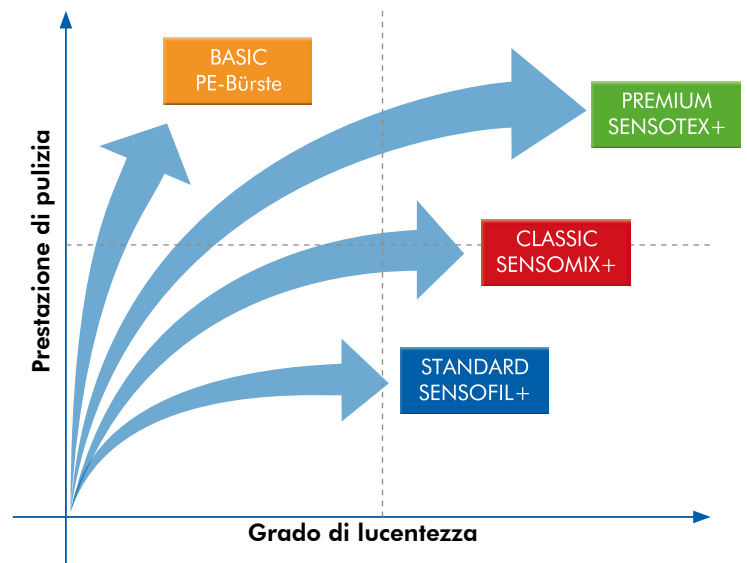
SENSOTEX+

I vantaggi:

- Alta resistenza di serie
- Alte prestazioni di pulizia
- No abrasione del materiale sulla vernice
- Il più alto livello di lucentezza della vernice
- Può essere applicato con „Lavaggio con il tessuto“

Disponibile per:

| LEANUS | SIRIUS | CENTUS | VARIUS | GENIUS | AQUATUS | PRIMUS | QUANTUS | VARIUS 1+1 | VARIUS TAKT





MASSIMA POTENZA PER
UN'ASCIUGATURA PERFETTA



TURBO DRY

L'asciugatura intelligente del veicolo

L'equipaggiamento optional TURBO DRY offre un'asciugatura del veicolo Premium, aumentando la potenza massima delle soffiere sul tetto a 2 x 4,0 kW. TURBO DRY è un'asciugatura intelligente, che regola la potenza in funzione della superficie del veicolo.

Sulle forme complesse del veicolo, come la parte anteriore e posteriore, viene sfruttata la massima potenza delle soffiere. Sulle superfici di facile asciugatura, la potenza delle soffiere viene ridotta al minimo necessario. Viene così a crearsi la combinazione ottimale tra risparmio energetico e potenza di asciugatura.

Per valorizzare questa opzione agli occhi dei propri clienti come esperienza di lavaggio, si consiglia di combinare un sistema di visualizzazione VISUS o un'illuminazione ad effetto RGB.



Vantaggi per voi:

- Asciugatura Premium per tutte le forme di veicolo
- Consumo energetico efficiente grazie a tre livelli di potenza
- senza estensione dei tempi del ciclo del programma
- Combinabile con sistemi di visualizzazione RGB

Disponibile per:

| LEANUS | SIRIUS | CENTUS | VARIUS | GENIUS | AQUATUS | PRIMUS | QUANTUS | VARIUS 1+1 | VARIUS TAKT

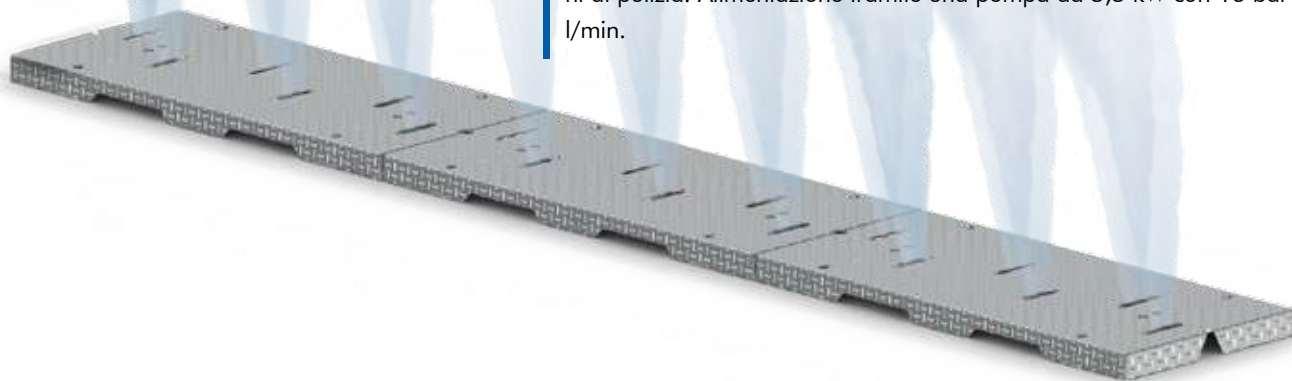
Sistemi di lavaggio sottoscocca

Robusti dispositivi di lavaggio sottoscocca per la cura dell'auto completa del veicolo

Solo un lavaggio sottoscocca rende completo il lavaggio dell'auto. A causa della particolare esposizione del fondo del veicolo a residui di sporco e sale della strada, che possono causare la formazione di ruggine, un regolare lavaggio sottoscocca preserva il veicolo e per molti clienti rappresenta un servizio molto apprezzato.

Sistema di lavaggio sottoscocca a tubo fisso

Questo robusto sistema standard per il lavaggio sottoscocca è al contempo economico ed affidabile. I due gruppi ugelli sono dotati di 18 ugelli a spruzzo, disposti con un'angolazione di 60° l'uno rispetto all'altro. Pertanto si ottiene un'adeguata copertura del fondo del veicolo, raggiungendo buone prestazioni di pulizia. Alimentazione tramite una pompa da 5,5 kW con 16 bar e 100 l/min.



Sistema di lavaggio sottoscocca a tubo orientabile

Questo sistema di lavaggio sottoscocca dispone di due tubi polverizzatori ad orientamento pneumatico. Pertanto viene coperta una superficie maggiore del fondo del veicolo e la prestazione di pulizia risulta migliorata. Alimentazione tramite una pompa da 5,5 kW con 16 bar e 100 l/min.



Disponibile per:

| LEANUS | SIRIUS | CENTUS | VARIUS | GENIUS | AQUATUS | PRIMUS | QUANTUS | VARIUS 1+1 | VARIUS TAKT

Sistema di lavaggio sottoscocca a rotazione

Efficienza e risparmio con rilevamento esatto della lunghezza del veicolo



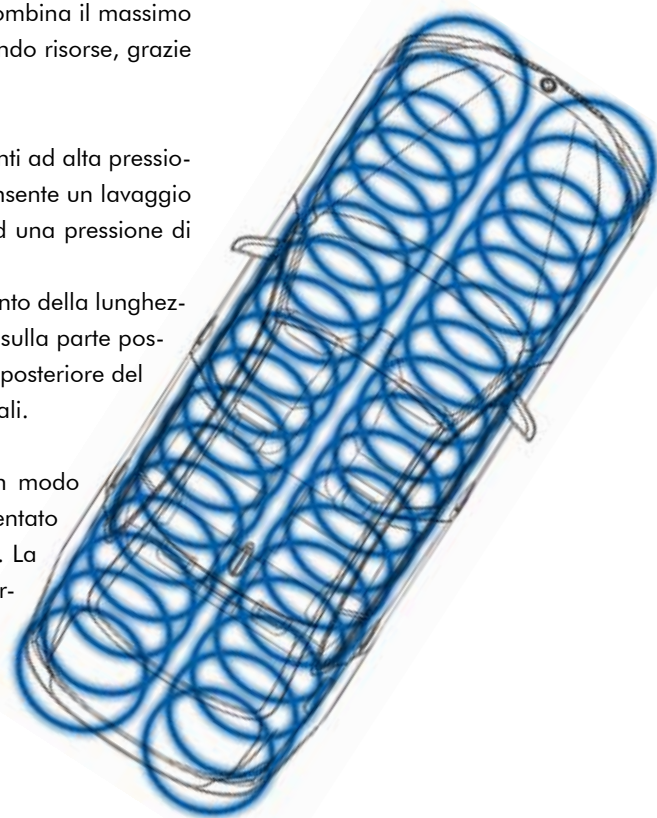
Il sistema di lavaggio sottoscocca a rotazione brevettato da Christ combina il massimo delle prestazioni di pulizia ed un funzionamento efficiente risparmiando risorse, grazie alla tecnologia intelligente.

La pulizia viene eseguita in modo efficiente mediante due ugelli rotanti ad alta pressione, montati su un carrello mobile. La rotazione dei getti d'acqua consente un lavaggio completo del fondo del veicolo con un consumo di soli 20 l/min ad una pressione di 85 bar.

Il sistema di lavaggio sottoscocca a rotazione dispone di un rilevamento della lunghezza del veicolo, che termina l'operazione di spruzzatura esattamente sulla parte posteriore del veicolo, evitando così un'inutile spruzzatura oltre la parte posteriore del veicolo e quindi sprechi d'acqua, inevitabili con i sistemi convenzionali.

Il consumo di acqua e la pressione di esercizio sono progettati in modo che il sistema di lavaggio sottoscocca a rotazione possa essere alimentato da una pompa ad alta pressione di 4,0 kW del portale di lavaggio. La rinuncia ad una pompa propria riduce i costi di investimento e di esercizio e consente di risparmiare spazio prezioso nel locale tecnico.

Il sistema di lavaggio sottoscocca a rotazione brevettato da Christ combina il massimo delle prestazioni di pulizia ed un funzionamento efficiente risparmiando risorse, grazie alla tecnologia intelligente.



Disponibile per:

| LEANUS | SIRIUS | CENTUS | VARIUS | GENIUS | AQUATUS | PRIMUS | QUANTUS | VARIUS 1+1 | VARIUS TAKT

Terminali dell'utente VARIO

L'unità operativa funzionale nel sistema modulare

Il sistema VARIO rappresenta il dispositivo di comando centrale dell'impianto di lavaggio a portale Christ. Il cliente dell'autolavaggio seleziona dall'interfaccia utente il programma di lavaggio desiderato e mette in funzione l'impianto da solo.

Per il gestore, il sistema VARIO rappresenta il punto di accesso centrale all'impianto di lavaggio, mediante il quale è possibile configurarlo completamente e richiamare i dati operativi.



VARIO-XS

Ogni portale di lavaggio Christ è fornito di serie con il dispositivo di comando VARIO-XS compatibile self-service per il montaggio a parete. La modalità self-service è possibile inserendo manualmente il codice di lavaggio (da un biglietto venduto con il C-ST). Il VARIO-XS dispone di pannello di visualizzazione a LED con tastiera a membrana, tasto di arresto d'emergenza e tasto di avvio all'interno di un alloggiamento compatto in plastica speciale.

VARIO-L*

Il „fratello maggiore“ del sistema VARIO-XS dispone di un pannello di controllo più grande per un comando ancora più comodo dell'impianto di lavaggio, nonché di un robusto alloggiamento in alluminio. Il alluminio inossidabile. VARIO-L si contraddistingue per le numerose dotazioni supplementari, tra le quali i sistemi di pagamento e le caratteristiche di sicurezza.

VARIO TOUCH-S*

Il VARIO TOUCH-S offre ai clienti dell'autolavaggio un'interfaccia touch-screen moderna e gradevole per il comando dell'impianto. L'alloggiamento in alluminio inossidabile può essere personalizzato mediante l'applicazione di un raffinato rivestimento dello stesso colore dell'impianto; sono possibili anche design individuali. VARIO TOUCH-S si adatta anche al funzionamento Drive-In.

Disponibile per:

| LEANUS | SIRIUS | CENTUS | VARIUS | GENIUS | AQUATUS | PRIMUS | QUANTUS | VARIUS 1+1 | VARIUS TAKT

Accessori VARIO-XS, VARIO-L e VARIO TOUCH-S

Per tutti e tre i modelli VARIO è disponibile come opzione il montaggio a pavimento con piede di supporto. I dispositivi base possono essere dotati di diversi accessori e quindi adattati in modo ottimale alla relativa situazione di comando e alla concezione dell'impianto. Le possibili opzioni di combinazione possono essere reperite dalla tabella.

	VARIO-XS	VARIO-L	VARIO TOUCH-S
Concezione del comando	Tastiera a membrana e pannello di visualizzazione LED	Tastiera a membrana e pannello di visualizzazione LED	Schermo touch-screen
Montaggio su montanti (altezza)	1.574 mm	1.100 mm/1.400 mm	1.100mm/1.400 mm
Modulo audio		•	•
Lettoce del codice a barre per biglietto C-ST		•	•
Concetto di comando lavorazione lotti		•	•
Concetto di comando Drive-in			•
Lettoce di carte transponder		•	•
Interruttore a chiave di accesso all'impianto	•	•	
Interruttore a chiave, commutazione	•	•	
Accettatore di gettoni (4 programmi fissi)	•	•	
Accettatore di monete (5 monete, 1 gettone)	•	•	
Collegamento di ritiro delle monete		•	
Interfono, dispositivo di arresto d'emergenza presso la cassa		•	
Applicazione del rivestimento personalizzata			•



Christ-Shop-Terminal (C-ST)

Il moderno terminale per la zona della cassa

Il dispositivo manuale è semplice da comandare con un'interfaccia grafica utente e un pannello di controllo touch-screen si trova vicino alla cassa del negozio. Grazie ad esso è possibile emettere dei ticket con i prezzi di lavaggio dell'auto a seconda dei programmi stabiliti e dei numeri dei programmi di lavaggio.

Inserendo i numeri dei programmi di lavaggio, la stampante integrata genera un biglietto per il cliente. Il dispositivo stesso include anche altre funzioni supplementari utili al gestore per il controllo di chiusura dei conti dell'attività di lavaggio.



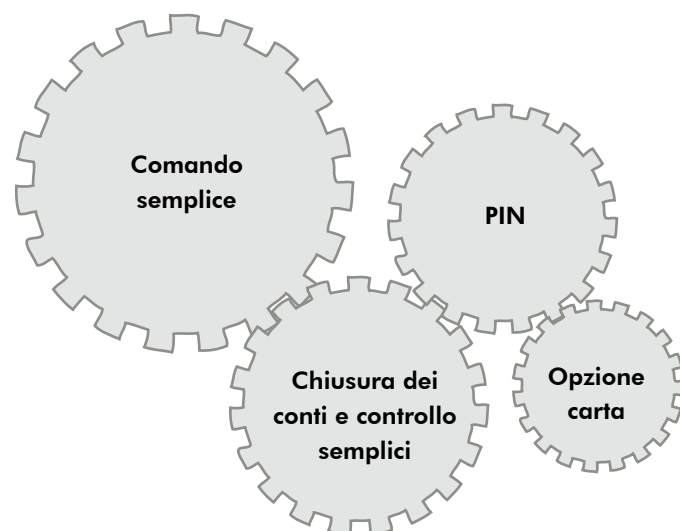
Il Shop-Terminal può essere dotato in aggiunta di un lettore di carte transponder. Si possono così sfruttare, oltre al sistema di emissione del biglietto anche i vantaggi della carta transponder per, ad esempio, carte prepagate o carte di lavaggio multiuso. Le carte sono ricalcolate dal terminale del negozio. Ogni lavaggio viene dunque registrato nella chiusura dei conti del turno. La carta viene convalidata nel dispositivo di comando dell'impianto di lavaggio, o il credito residuo convertito in una carta prepagata. Questi processi contabili sono registrati nel terminale del negozio.

Disponibile per:

| LEANUS | SIRIUS | CENTUS | VARIUS | GENIUS | AQUATUS | PRIMUS | QUANTUS | VARIUS 1+1 | VARIUS TAKT

Vantaggi per voi:

- funzione di base con sistema di emissione del biglietto
- nessun lavaggio privo di controllo
- sistema di carte opzionale
- interfaccia opzionale per il sistema di cassa
- visualizzazione dei problemi opzionale nell'area della cassa
- semplice utilizzo



La versione Premium del C-ST si collega con il cavo di rete oppure, come opzione, su una WLAN o per mezzo di un cavo elettrico (Powerline), all'impianto di lavaggio e permette in questo modo numerose modalità operative. La versione standard non presenta questo collegamento e permette perciò la vendita esclusiva di codici di lavaggio singoli e, come opzione, di carte trasponder.

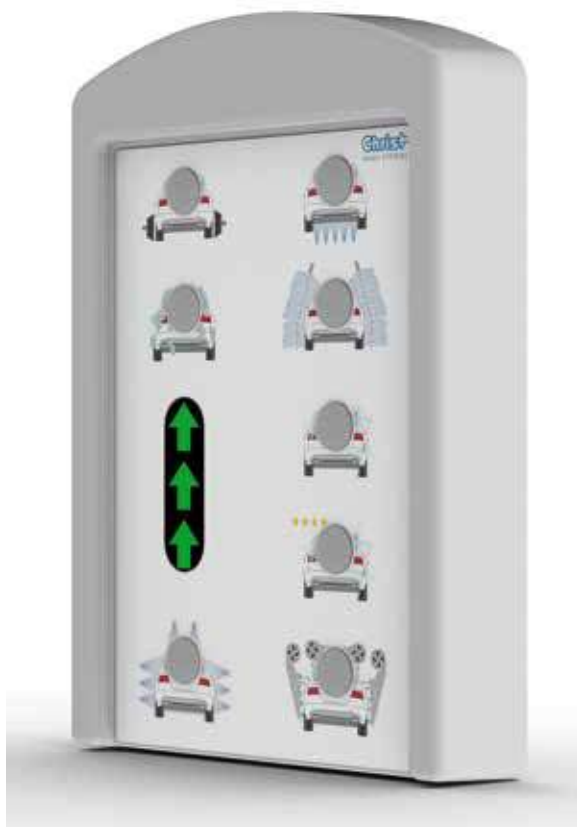
C-ST / versione del dispositivo	STANDARD	PREMIUM
Versione	Wireless	Cavo dati
Numero di impianti di lavaggio collegabili sul posto	max. 6	max. 6
Contatore giorni (2x) / turni	•	•
Stampa ore / turni	•	•
Stampa dei turni con numero progressivo	•	•
Data e ora sulla stampa del turno	•	•
Funzionamento in assenza di carta	•	•
Impostazione della durata di validità del biglietto	•	•
Possibile durata di validità del biglietto	da 1 giorno a 100 giorni	da 1 giorno a illimitata
Numero di biglietti attivi (non utilizzati, salvati)	250	Illimitato
Biglietti singoli	•	•
Biglietti multiuso (1-20 lavaggi)		•
Biglietti Happy Hour (prezzi differenziati)		•
Biglietti in promozione (ad es. 3 per 2)		•
Verifica del biglietto / Controllo		•
Storno del biglietto		•
Biglietto di cortesia	•	•
Testo d'intestazione e piè di pagina regolabili	5+5 righe	5+5 righe
Codice merce EAN	•	•
Codice a barre per scanner di codici a barre	•	•
Codici di accesso regolabili (codice turno, etc.)	•	•
Indicazione di errore		•
Interfaccia di cassa (opzione disponibile con sovrapprezzo)	Huth, Tokheim, Bungalski, T-Master	Huth, Tokheim, Bungalski, T-Master
Secondo terminale (master / slave)		•
Presupposti all'luogo di installazione	1 presa da 230 V	1 presa da 230 V Disposizione del cavo dati dalla cassa all'impianto di lavaggio

Display a LED del programma

Display a LED del programma di lavaggio per terminali dell'utente VARIO

Vantaggi per voi:

- Versione in plastica resistente
- Visibile con la porta dell'autolavaggio chiusa
- Semaforo con ordine di transito per il funzionamento invernale



Display a LED esterno del programma di lavaggio

8 grandi campi luminosi a LED mostrano durante il lavaggio del veicolo le singole operazioni del programma di lavaggio nella zona di attesa di fronte alla postazione di autolavaggio. Questo è particolarmente importante per il funzionamento invernale con le porte dell'autolavaggio chiuse. Il semaforo integrato grazie al "display STOPP" impedisce durante il funzionamento invernale che il veicolo seguente venga trascinato e quindi venga a trovarsi

in una situazione di rischio alla chiusura della porta di entrata. Il dispositivo a parete, in plastica speciale, è disponibile nel colore grigio tele 4 RAL 7047. Colore e design si fondono perfettamente con il terminale dell'utente VARIO-L. Per l'utilizzo della funzione del semaforo l'impianto di autolavaggio deve disporre di un'unità di controllo porta invernale.

Disponibile per:

| LEANUS | SIRIUS | CENTUS | VARIUS | GENIUS | AQUATUS | PRIMUS | QUANTUS | VARIUS 1+1 | VARIUS TAKT

Display TFT dei prezzi di lavaggio

Display TFT dei prezzi di lavaggio con piede per la zona casse

Display TFT dei prezzi di lavaggio

- Monitor TFT a 19", alloggiamento in nero
- Media player integrato con porta USB
- Connettore di alimentazione a 230 V con cavo di collegamento di 2 m
- Base di supporto con meccanismo di rotazione e inclinazione
- Regolazione altezza a 4 posizioni (passo da 80 mm)
- Piastra di montaggio
- Chiavetta USB
- Accesso extranet per il download di modelli (modello per 3 o 4 programmi di lavaggio)



La base di supporto è progettata per il montaggio in un banco in legno. La superficie di supporto necessaria è circa 450 x 250 mm. Lo spigolo superiore del display può essere a scelta di 650, 570, 490 o 410 mm, a seconda della griglia selezionata. È richiesta una presa da 230 V a carico del cliente. Tramite l'extranet messa a disposizione per i clienti Christ è possibile creare facilmente cartelli di programma in diversi colori, opzioni del programma e prezzi Happy Time, senza avere ampie competenze informatiche. Questi verranno poi messi a disposizione per il download in formato JPEG. È possibile eseguire in modo semplice anche modifiche di prezzi e programmi.

Vantaggi per voi:

- Creazione autonoma di modelli di programmi
- Montaggio semplice
- Ingombro ridotto
- Base di supporto regolabile



Disponibile per:

| LEANUS | SIRIUS | CENTUS | VARIUS | GENIUS | AQUATUS | PRIMUS | QUANTUS | VARIUS 1+1 | VARIUS TAKT

Christ Information-System (C-IS)

Accesso all'impianto di lavaggio in qualsiasi momento e ovunque

Il Christ-Information System (C-IS) via web offre ai gestori degli impianti di lavaggio possibilità del tutto nuove durante il funzionamento giornaliero dell'impianto e rende disponibili nuove opzioni commerciali.

Gli impianti di lavaggio e i sistemi esterni, come ad es. le telecamere di sorveglianza nella sala lavaggio, sono collegate mediante connessione internet al server centrale Christ. Il gestore dell'impianto può avere accesso da qualsiasi parte del mondo e su qualsiasi dispositivo con connessione a internet (computer, tablet, cellulare, ecc.) ai dati operativi del suo impianto.

I gestori dei singoli impianti di lavaggio possono gestire il proprio impianto a distanza, senza dover essere costantemente sul posto.

I gestori di grandi parchi macchine ottengono, grazie a C-IS, un punto di accesso centrale per l'azionamento e la gestione del proprio impianto.

Sono disponibili in tempo reale importanti dati operativi, come il livello di riempimento di agenti chimici, e funzioni come il test automatico della macchina integrato. Il sistema C-IS presenta inoltre al gestore, in qualsiasi momento, una rapida panoramica su fatturati, distribuzione dei programmi di lavaggio, tempi di lavaggio, ecc. Tali dati fondamentali possono essere gestiti in modo comodo, ad esempio per ottimizzare, mediante analisi mirate e sviluppo di attività di marketing personalizzate, il potenziale di fatturato dell'impianto.

Il modulo di manutenzione a distanza C-IS permette, in caso di stipula di un contratto di manutenzione, di fare analizzare e risolvere i problemi a distanza, da parte del servizio clienti Christ o di concessionari certificati. Gli interventi del servizio



clienti sul posto sono limitati al minimo, in modo da risparmiare ampiamente sui costi del servizio post-vendita. C-IS permette inoltre la configurazione da remoto dell'impianto, inclusi gli aggiornamenti software. La disponibilità dell'impianto - e con essa il fatturato potenziale - cresce in modo significativo.

Per questi motivi, Il sistema C-IS viene utilizzato con successo in particolare da gestori di più impianti e più sedi, da gestori di impianti di lavaggio self-service senza collaboratori sul posto, in impianti che si trovano distanti dalle sedi di servizio, nonché negli autolavaggi innovativi.

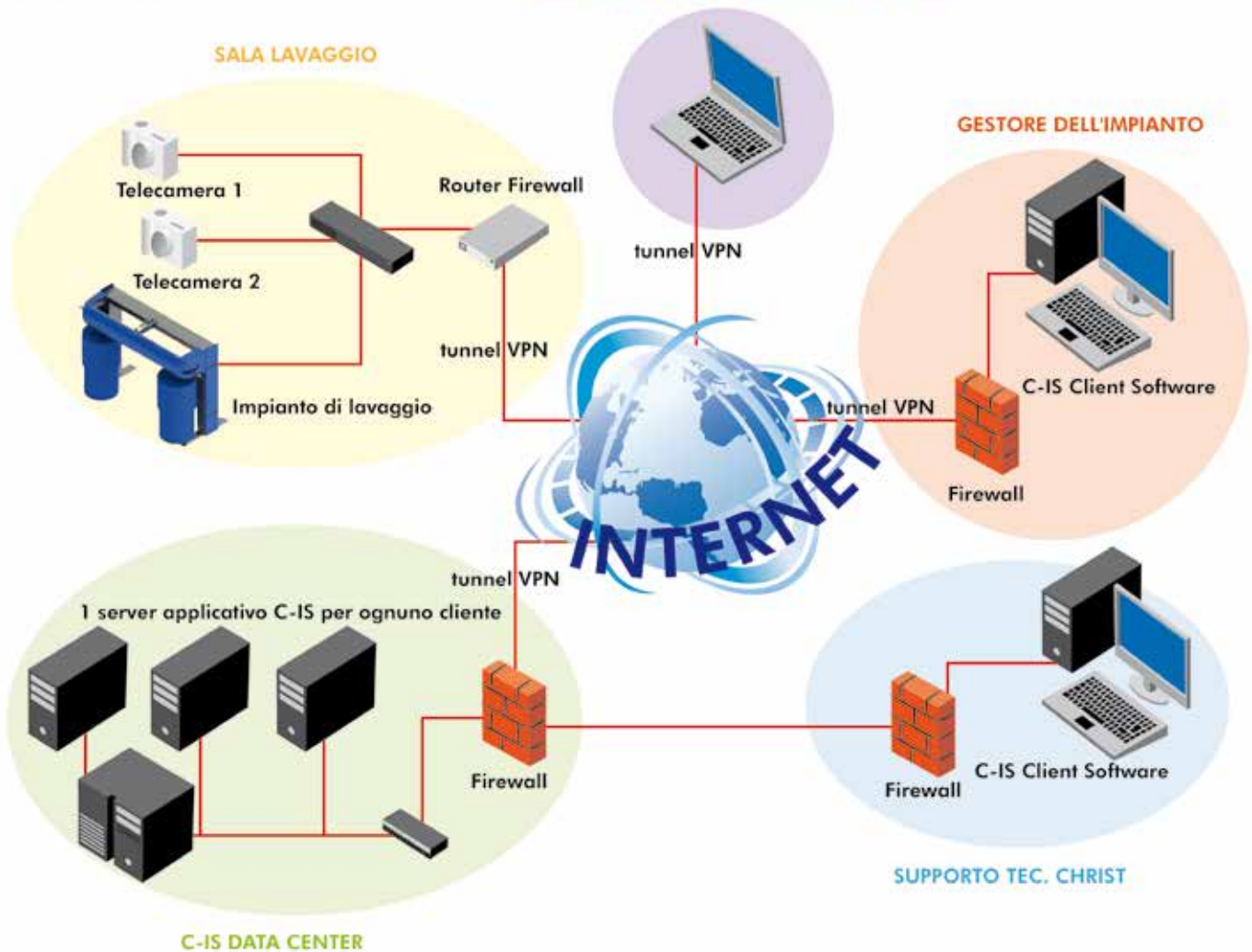


Vantaggi per voi:

- accesso centrale e facile da usare all'impianto
- informazioni rilevanti per il gestore, tutte disponibili in tempo reale
- dati operativi completi utilizzabili ad es. per analisi di marketing mirate
- elevata disponibilità della macchina grazie al tempo di intervento più rapido del servizio clienti
- risparmi sui costi di assistenza post-vendita grazie alla manutenzione a distanza
- collegamento a sistemi di videosorveglianza all'interno dello stabilimento di lavaggio

Rete di C-IS

TECNICI DEL SERVIZIO ASSISTENZA CHRIST



Sono a disposizione le seguenti funzioni

Gestione delle disfunzioni	<ul style="list-style-type: none"> • Trasmissione degli errori in tempo reale al gestore e all'help desk Christ • Soluzione proattiva dei difetti della macchina con contratto di manutenzione completa • Storico degli errori mediante sistema di emissione del biglietto sempre completamente sott'occhio
Gestione funzionale	<ul style="list-style-type: none"> • Monitoraggio dello stato della macchina da parte dell'help desk Christ • Controllo giornaliero di funzionamento della macchina con test automatico integrato • Monitoraggio del livello di sostanze chimiche disponibile in base al modello della macchina • Configurazione e aggiornamenti software con accesso online
Versione standard	<ul style="list-style-type: none"> • Visualizzazione / analisi dello stato dei contatori della macchina con accesso in tempo reale • Visualizzazione / analisi dello storico degli errori con accesso in tempo reale • Valutazione dei tempi di corretto funzionamento e di fermo macchina • Accesso alla singola macchina
Versione Premium (caratteristiche aggiuntive)	<ul style="list-style-type: none"> • Accesso alla singola macchina, a gruppi di macchine o al parco macchine • Funzione di esportazione (PDF, CSV, XLS)

Disponibile per:

| LEANUS | SIRIUS | CENTUS | VARIUS | GENIUS | AQUATUS | PRIMUS | QUANTUS | VARIUS 1+1 | VARIUS TAKT

AIR-FIT

Profumazione dell'autolavaggio

AIR-FIT migliora la qualità della permanenza nell'autolavaggio spruzzando fragranze concentrate e diffondendo in questo modo un piacevole profumo. L'attivazione avviene o per mezzo del sistema di comando dell'impianto o manualmente. Soprattutto negli impianti che utilizzano acqua industriale, si aumenta significativamente in questo modo l'attrattiva per i clienti verso l'impianto di lavaggio in modo economico.

Christ CAR CARE offre un'ampia gamma di fragranze annuali e stagionali per AIR-FIT. L'impianto si contraddistingue per i costi di gestione ridotti (1 litro di fragranza concentrata è sufficiente per un massimo di 10.000 lavaggi) e per le possibilità d'impiego variabili. Si presuppone esclusivamente un collegamento dell'aria compressa preesistente. AIR-FIT viene fornito con 1l di fragranza concentrata incluse.



Disponibile per:

| LEANUS | SIRIUS | CENTUS | VARIUS | GENIUS | AQUATUS | PRIMUS | QUANTUS | VARIUS 1+1 | VARIUS TAKT

Contenitore tecnico per portali di lavaggio

Come alternativa economica e flessibile ad una sala per gli impianti, Christ offre container prefabbricati per gli impianti di lavaggio a portale. Questi racchiudono e proteggono tutti i componenti esterni dell'impianto e le dotazioni speciali, dal quadro elettrico centrale alle pompe di alimentazione e all'impianto ad osmosi. Inoltre sono disponibili su richiesta, nel

container, impianti di depurazione dell'acqua FONTIS. Il container per impianti Christ rappresenta dunque la soluzione ottimale per i nuovi impianti all'aperto, in quanto, grazie ad esso, è possibile limitare le operazioni preliminari necessarie al committente ai lavori di posa del fondo e delle linee di alimentazione.



Modello	misurazione
Container impianti standard per tecnologia di base, alimentazione di sostanze chimiche, sistema ad alta/media pressione	2.000 x 1.000 x 2.685 mm
Container impianti XL per tecnologia di base, alimentazione di sostanze chimiche, sistema ad alta/media pressione, impianti di addolcimento dell'acqua/ad osmosi inversa	3.000 x 1.000 x 2.685 mm
Contenitore tecnico FONTIS per un impianto di trattamento dell'acqua FONTIS-S	2.000 x 1.000 x 2685 mm

Aspirapolveri

SOLO-TURBO / DUO-TURBO



TURBO è il nostro impianto compatto di aspirazione per pulizia interna self-service con uno o due impianti di aspirazione. I gestori degli impianti di lavaggio a portale possono in questo modo ampliare la loro offerta di servizi in modo economico sfruttando l'opzione di pulizia interna self-service. Questa tecnologia potente e priva di usura (grazie alla turbina a canali laterali) è contenuta all'interno di un robusto alloggiamento. La banda bianca luminosa a LED, che scorre sul perimetro dell'alloggiamento, garantisce una visuale gradevole nelle ore serali. Gli aspirapolvere Turbo self-service sono dotati di raffinati tubi flessibili con rivestimento in tessuto e bocchette a lancia flessibili per operazioni semplici e comode.

Gli aspirapolveri TURBO si attivano a monete o gettoni; a richiesta è possibile anche collegarli a un impianto di aspirazione delle monete o attivarli mediante chiavi di pagamento o carte transponder. La durata di un ciclo di aspirazione è regolabile in modo personalizzato, i guadagni delle colonna ticket sono a loro volta controllabili. Come opzione sono disponibili per l'aspiratore TURBO, batterie di aspirapolvere con protezione antiacceso zincata a caldo – l'alternativa perfetta alle alzatine lato committente. La batteria di aspirapolvere può inoltre alloggiare i battitappetini e il contenitore per rifiuti Christ.



Disponibili di serie:

Bande a LED integrate sul bordo del coperchio (colore bianco). Illuminazione dei lati esterni dell'alloggiamento dell'aspiratore per una visuale gradevole nelle ore serali.

Impianto aspirapolvere centrale HURRICANE

Per i grandi centri di lavaggio che richiedono molte postazioni di aspirazione, Christ offre l'impianto di aspirazione centrale HURRICANE con un massimo di 20 postazioni di aspirazione per autovetture. Questo può essere messo a disposizione, a seconda delle esigenze, come impianto di aspirazione a pagamento o come servizio fornito gratuitamente (incluso nell'autolavaggio).

HURRICANE è un sistema flessibile, che si adatta in modo ottimale alle condizioni locali. La tubazione di aspirazione viene o installata su sospensioni a soffitto, supporti o strutture già esistenti, oppure sostenuta da bracci di supporto indipendenti forniti da Christ. Anche per gli impianti di aspirazione HURRICANE sono disponibili container per alloggiare la tecnologia.



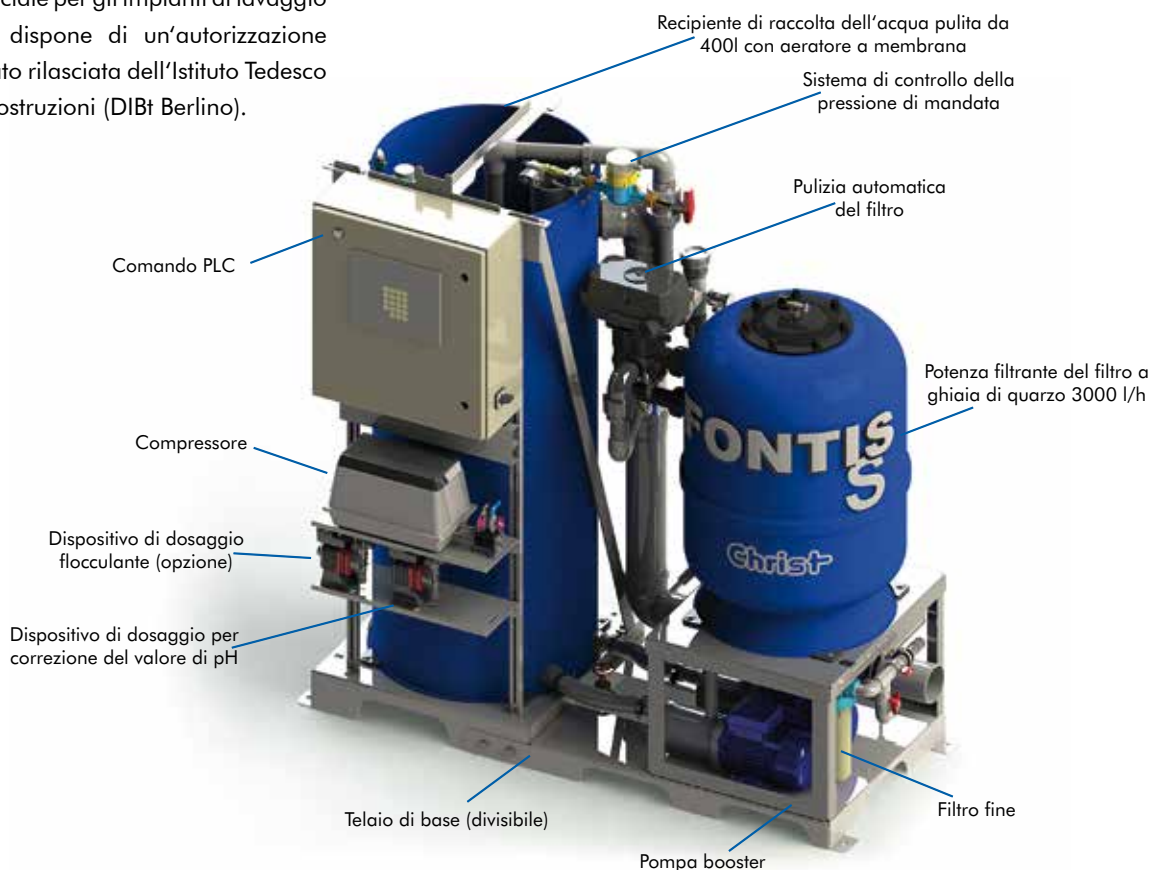
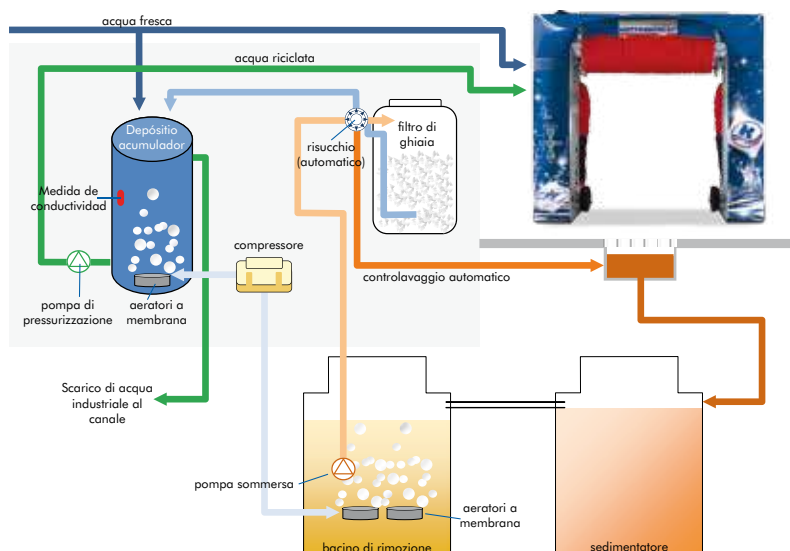
FONTIS

Impianto di trattamento dell'acqua FONTIS-S per impianti a portale

L'acqua ha un valore

Risparmiarla ha un valore ancora maggiore. L'acqua potabile pura è spesso preziosissima per il lavaggio dei veicoli ed è pertanto importante sensato riutilizzare l'acqua di lavaggio usata nel processo di ricircolo. Oltre agli aspetti ecologici, giocano un ruolo importante in questa scelta anche le disposizioni di legge e i fattori economici legati ad esempio ai costi dell'acqua potabile e di quella di scarico.

Gli impianti di depurazione dell'acqua FONTIS sono stati sviluppati in modo speciale per impianti di autolavaggio. All'interno della loro struttura compatta riuniscono la tecnologia completa, incluso il serbatoio di raccolta dell'acqua di lavaggio, il filtro a sabbia di quarzo e la pompa booster. Come opzione è possibile dotare l'impianto FONTIS di un livello di pretrattamento chimico (flocculazione). Il modello concepito in modo speciale per gli impianti di lavaggio a portale FONTIS-S dispone di un'autorizzazione generale dell'ispettorato rilasciata dall'Istituto Tedesco per la Tecnica delle Costruzioni (DIBt Berlino).



Disponibile per:

| LEANUS | SIRIUS | CENTUS | VARIUS | GENIUS | AQUATUS | PRIMUS | QUANTUS | VARIUS 1+1 | VARIUS TAKT

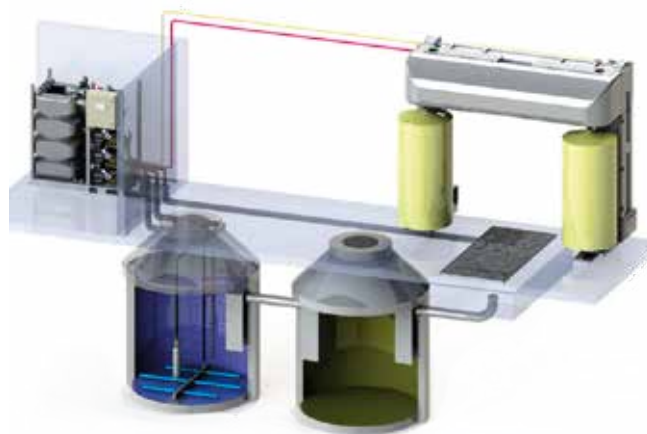
BIOCLEAR

Impianto di trattamento dell'acqua BIOCLEAR-S per impianti a portale

Potenza massima sostenibile

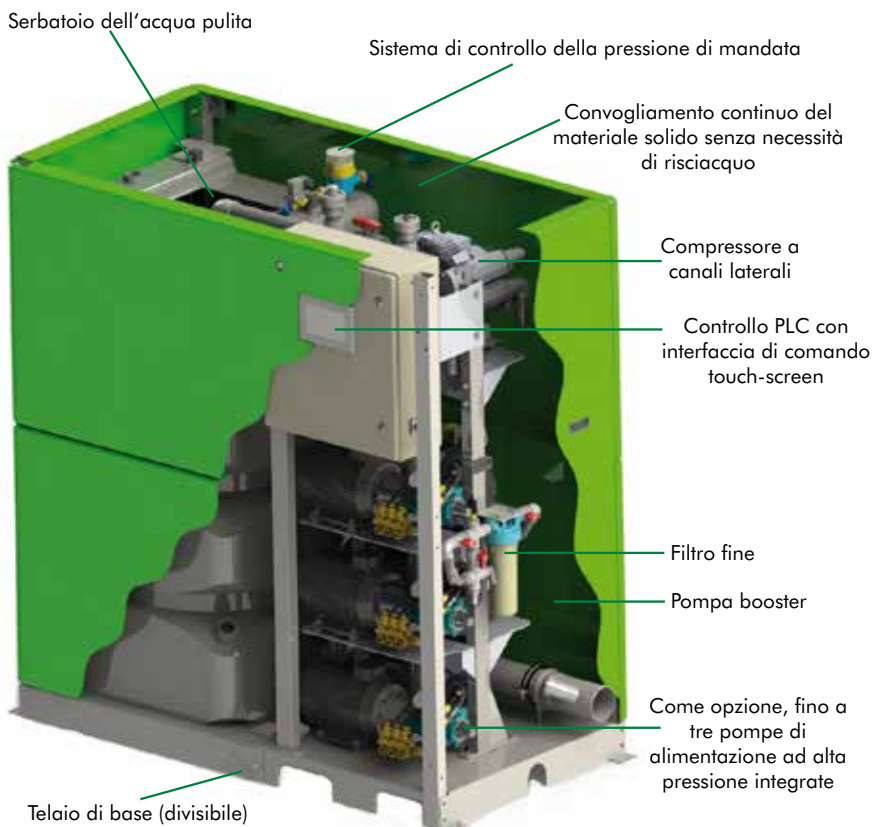
Questo sistema di recupero dell'acqua di ultima generazione colpisce per l'eccezionale qualità dell'acqua riciclata. Le sostanze nocive sono scomposte in modo efficiente all'interno del bioreattore. Una costante circolazione nonché un'aerazione dell'acqua di processo impedisce che tale acqua produca spiacevoli odori. Le sostanze nocive contenute nell'acqua riciclata vengono costantemente rimosse. Si può in questo modo fare a meno di un processo di risciacquo. La capacità dell'impianto di depurazione dell'acqua è dunque generalmente disponibile.

Anche il Christ BIOCLEAR ha ricevuto l'autorizzazione generale dell'ispettorato rilasciata dall'Istituto Tedesco per la Tecnica delle Costruzioni (DIBt Berlino).



Particolarità

Il contenuto di sale viene costantemente misurato per evitare la formazione di chiazze. All'occorrenza si aggiunge in automatico acqua fresca. Grazie al bioreattore utilizzato, è possibile trattare acque di scarico contenenti oli minerali. Il moderno sistema di comando PLC di ultima generazione offre la possibilità di una gestione e di un controllo della macchina via internet: BIOCLEAR può essere accoppiato a un sistema C-IS, le cui funzioni possono essere utilizzate completamente da remoto. Infine l'alloggiamento dal design attraente permette l'installazione diretta nella sala lavaggio al fine di fare pubblicità attiva nei confronti del cliente per mezzo della tecnologia ecologica di trattamento dell'acqua.



Disponibile per:

| LEANUS | SIRIUS | CENTUS | VARIUS | GENIUS | AQUATUS | PRIMUS | QUANTUS | VARIUS 1+1 | VARIUS TAKT

Tutti i prodotti in un colpo d'occhio:



Tunnel di lavaggio EVOLUTION

Il sistema modulare flessibile per il vostro tunnel di lavaggio, indipendentemente dal fatto che si desideri un minitunnel rapido o un impianto ad alta potenza. La serie EVOLUTION punta sulla qualità, sulla semplicità di utilizzo da parte del gestore e sull'ottimizzazione dei processi di lavaggio. Un'ampia scelta di tecnologie e componenti alternativi permette molteplici possibilità di combinazione e offre la soluzione ottimale per qualsiasi esigenza.



Piste self-service SKYLINE

Le piste modulari SKYLINE rappresentano la scelta corretta per qualsiasi sede. Due varianti di copertura superiore e un rivestimento esterno configurabile in molti modi danno la possibilità al gestore di personalizzare il prodotto a piacere. Nella progettazione del sistema SKYLINE si è dato valore a una tecnologia di risparmio dei costi di gestione ed efficienza dal punto di vista energetico. L'equipaggiamento può essere configurato liberamente, in modo che sia possibile integrare anche programmi supplementari per l'aumento di fatturato.



Piste self-service SKYWING

SKYWING rappresenta la punta di diamante nel campo delle piste self-service. Il design della copertura superiore, bella esteticamente e particolarmente luminosa, si nota sin da lontano e crea un'atmosfera di benessere durante il lavaggio dell'auto. SKYWING offre a sua volta le stesse possibilità flessibili di configurazione del prodotto SKYLINE per quanto riguarda struttura e dotazione del parco lavaggio.

Christ
CAR CARE



Christ CAR CARE

Christ CAR CARE offre un assortimento completo di prodotti per il lavaggio e la cura dell'auto. I nostri detergenti chimici sono concepiti in modo ottimale per essere utilizzati sui nostri impianti di lavaggio - usati in combinazione garantiscono il migliore risultato possibile! Inoltre Christ CAR CARE mette a disposizione innovazioni sul mercato di grande attrattiva, come ad es. PROTECT SHINE, che aumenta in modo significativo il fatturato potenziale del vostro impianto. Christ CAR CARE utilizza solo tensioattivi biodegradabili e non contiene sostanze potenzialmente pericolose per l'ambiente, come sequestranti.

Impianti di lavaggio per veicoli commerciali per autobus

Offriamo ad ogni gestore di autobus la soluzione di lavaggio adatta: dagli impianti a transito con tempi di lavaggio pari a 2,5 min. che presentano una resa molto elevata ideale per grandi flotte di veicoli, agli impianti a portale con il loro speciale sistema di sospensione della spazzola si adattano in modo particolare agli autobus turistici e a quelli a pianale ribassato. L'inversione speculare automatica garantisce un'elevata sicurezza operativa. Inoltre Christ offre soluzioni ad es. per il lavaggio di filobus.



Impianti di lavaggio per veicoli commerciali e camion

Christ offre anche impianti di lavaggio altamente specializzati per camion. Soluzioni tecniche come l'inversione speculare automatica per camion o il lavaggio ad alta pressione completo Jetstream con ugelli oscillanti sono offerte esclusivamente dagli impianti di lavaggio della Christ. Soluzioni speciali per imprese di spedizioni, lavaggio o aziende di trasporto pubblico locale assicurano il migliore risultato di lavaggio a costi di gestione ridotti.



Impianti di lavaggio per treni e tram

I nostri impianti di lavaggio per treni o tram sono progettati e prodotti in modo specifico su richiesta del cliente. Sono possibili diversi concetti e tipologie di lavaggio, come ad esempio il lavaggio di tipo stazionario, quello semi stazionario oppure quello a traslazione autonoma con o senza pantografo. Differenti tipi di telaio possono essere dotati con spazzole orientabili, spazzole orizzontali divise o integrali, per eseguire un lavaggio ottimale dei treni.



Xpress

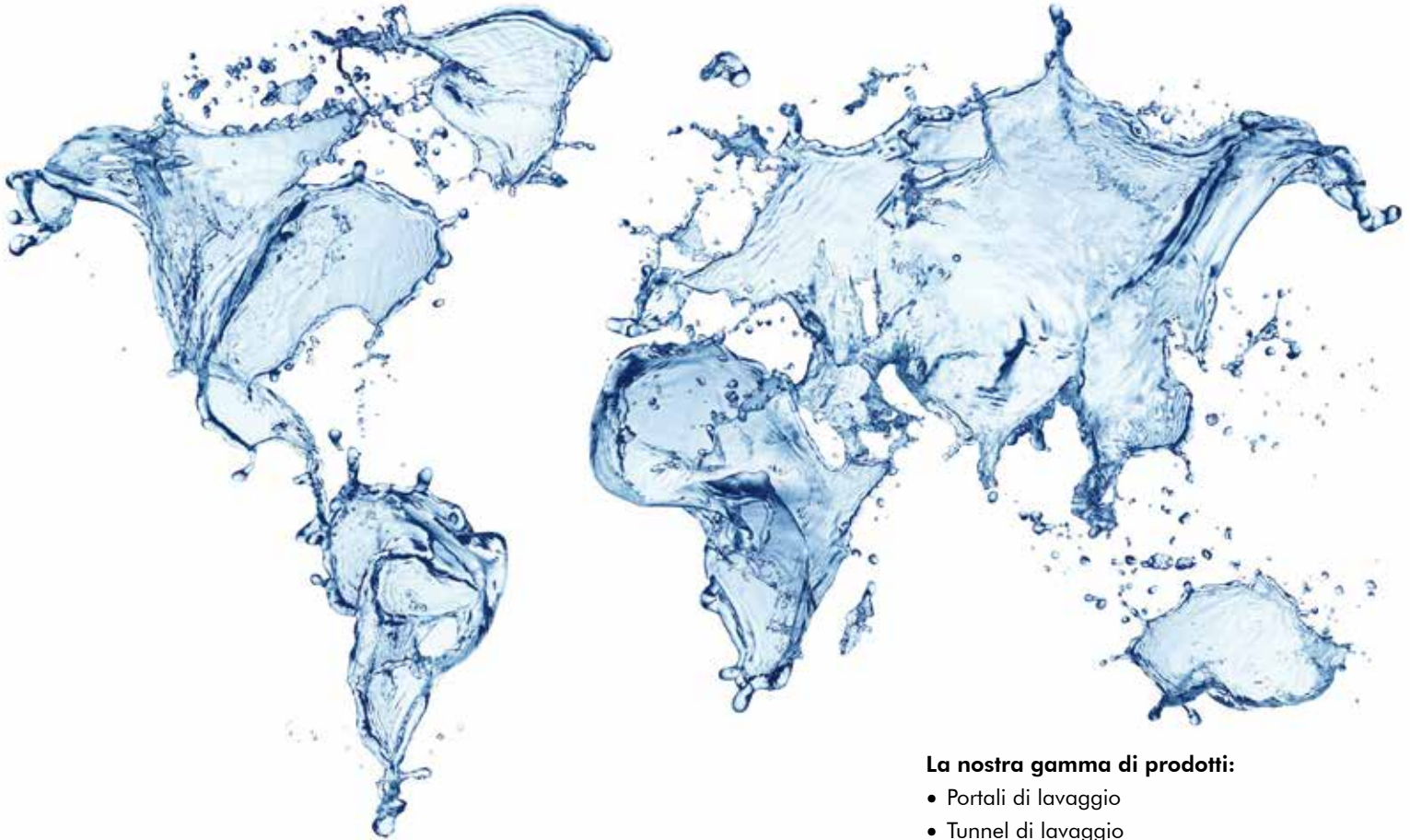
Christ Xpress rappresenta il punto di riferimento per accessori di lavaggio auto completi. Mediante catalogo e shop on-line, Xpress offre ai gestori tutto quello di cui hanno bisogno durante l'attività di lavaggio, dagli strumenti supplementari, all'abbigliamento da lavoro al detergente chimico, fino ad arrivare ad un ampio assortimento di strumenti pubblicitari.



The Real Car Wash Factory

Tutto da un unico fornitore,
...la Christ Wash Systems

Christ
WASH SYSTEMS



Il nostro rete di assistenza capillare garantisce un aiuto rapido:

- assistenza sul posto estesa a qualsiasi zona
- Assistenza telefonica con linea diretta
- Spedizione rapida dei ricambi

I nostri servizi:

- Analisi del sito
- Calcolo della redditività
- Progettazione
- La formazione dei gestori
- Concetti finanziari
- Strumenti di marketing

La nostra gamma di prodotti:

- Portali di lavaggio
- Tunnel di lavaggio
- Sistemi di trattamento delle acqua
- Piste self-service
- Impianti di lavaggio per veicoli commerciali
- Aspiratore self-service
- Pubblicità e accessori intorno al autolavaggio
- Prodotti per lavaggio e cura del veicolo
- Sistema di fidelizzazione del cliente e videosorveglianza



Otto Christ AG • Wash Systems • Postfach 12 54 • 87682 Memmingen • Deutschland
Telefono: (+39) 0471-951675 • E-Mail: sales@christ-ag.com • www.christ-wash-systems.it

